



TENPOS

Professional Restaurant Furniture Catalog



VOL.8



飲食店専用業務用家具カタログ



業務用家具カタログ Vol.8

INDEX

2 - 9	スチールイス
10 - 25	洋風イス
26 - 35	和風イス
36 - 49	ソファ、スツール
50 - 51	スタンドチェア
52 - 64	テーブル
65 - 68	テーブルレッグ
69	座布団
70 - 71	取り扱いカタログ
72 - 73	レイアウトの基本
74	組立方法
75 - 76	注意事項

GLEE



グリー



GLEEレギュラーチェア (BL)

¥21,600



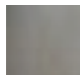

 フレーム：スチール
 木座面：パイン材

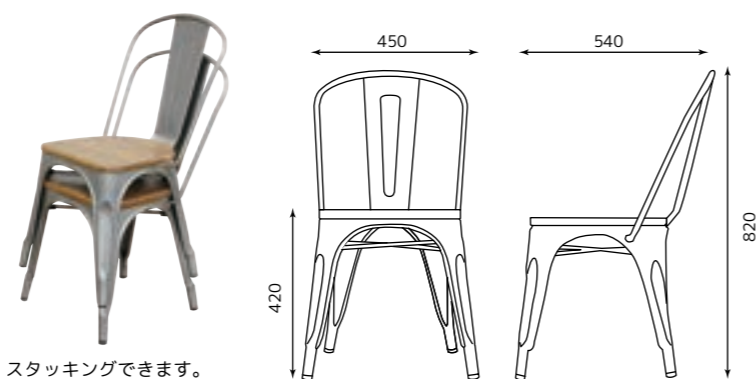


GLEEレギュラーチェア (SL)



¥21,600



 フレーム：スチール
 木座面：パイン材



※価格は本体価格（税抜）を表記しています。

 フレーム：スチール
 木座面：パイン材



GLEEスツール 450 (BL)

¥14,400



GLEEスツール 660 (BL)



¥17,200



GLEEスツール 750 (BL)

¥20,800



 フレーム：スチール
 木座面：パイン材



GLEEスツール 450 (SL)

¥14,400



GLEEスツール 660 (SL)

¥17,200

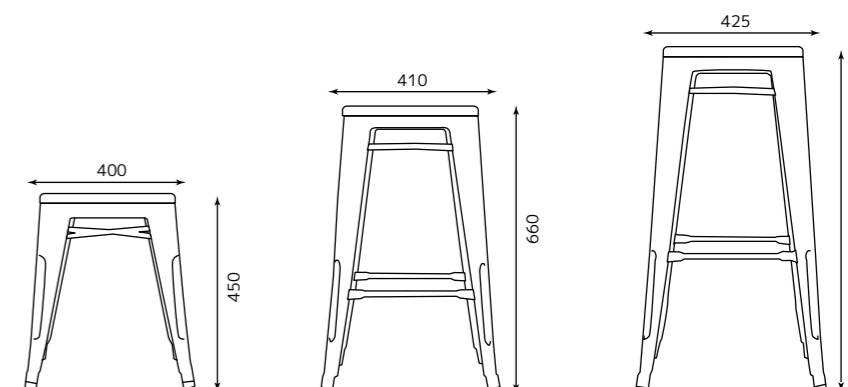


GLEEスツール 750 (SL)

¥20,800



スタッキングできます。



※価格は本体価格（税抜）を表記しています。

STATCH

スタッチ



樹脂製スタッキングチェア STATCH (BR)

フレーム：
樹脂（ブラウン）



樹脂製スタッキングチェア STATCH (NA)

フレーム：
樹脂（ナチュラル）



樹脂製スタッキングチェア STATCH (BL)

フレーム：
樹脂（ブラック）

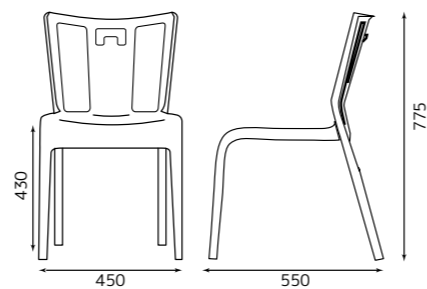


¥18,800



製品素材はPP樹脂に
グラスファイバーを混合
した材料で、傷に強く、
耐久性が担保出来る素
材です。

最大 10 脚まで
スタッキング可!



手荷物、手提げのカバンなどを引っ掛
けるフック機能が付属されています。(耐
荷重:15 kgまで)



GLEE



OLE!

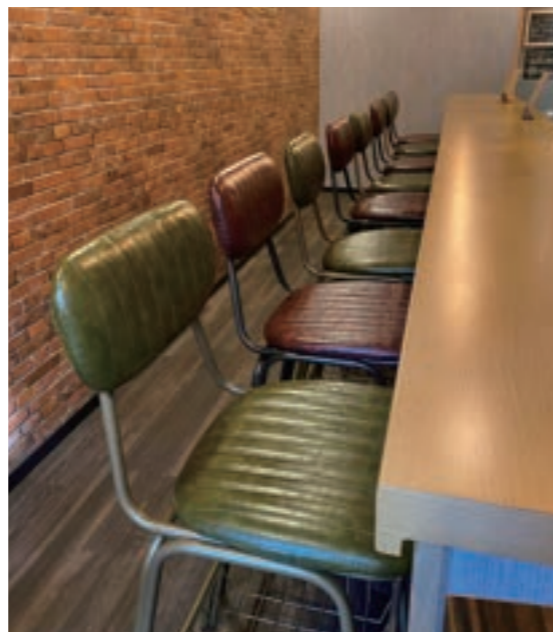


Steel chair

Interior coordination of steel chair

OLE!

オーレ



レギュラーチェア (RE)

¥25,600



ミドルカウンターチェア (RE)

¥38,800



ハイカウンターチェア (RE)

¥41,200



張地：
PVCレザー (レッド)

フレーム：
スチール (ダークグレー)



レギュラーチェア (BR)

¥25,600



ミドルカウンターチェア (BR)

¥38,800



ハイカウンターチェア (BR)

¥41,200

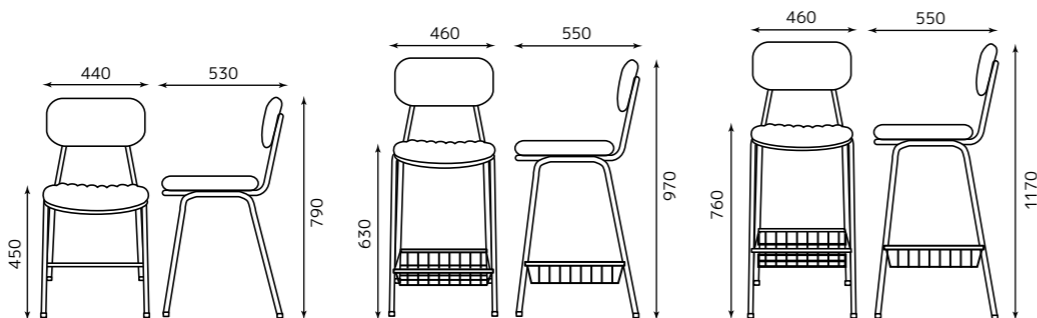


張地：
PVCレザー (ブラウン)

フレーム：
スチール (ブラック)



背裏には銀(リベット)を打ち、高級感を出しています。



※価格は本体価格(税抜)を表記しています。



レギュラーチェア (GR)

¥25,600



ミドルカウンターチェア (GR)

¥38,800



ハイカウンターチェア (GR)

¥41,200



張地：
PVCレザー (グリーン)

フレーム：
スチール (ゴールド)

※価格は本体価格(税抜)を表記しています。

LUGGAGE

ラゲッジ



LUGGAGE チェア H670

¥23,600

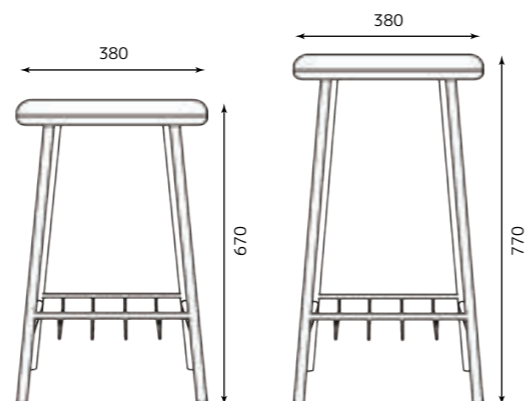


LUGGAGE チェア H770

¥25,600



- 座面：
レザー（深緑）
- フレーム：
ラバーウッド（ダークブラウン）



※価格は本体価格（税抜）を表記しています。

MEDAL

メダル



MEDAL チェア H450

¥22,400



MEDAL チェア H650

¥28,800

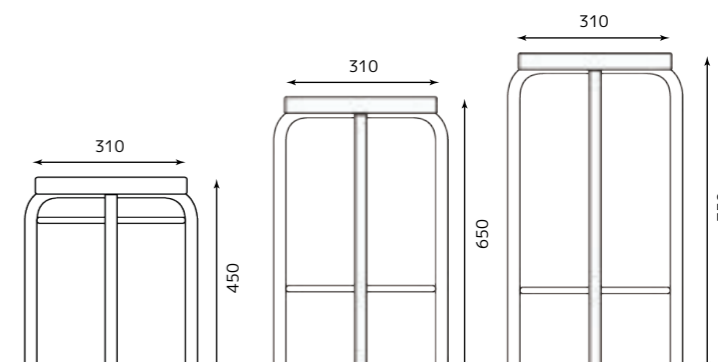


MEDAL チェア H750

¥31,600



- オールステンレス
(SUS304)



※価格は本体価格（税抜）を表記しています。

FLOW

フロウ



FLOW レギュラー
ブラック
¥28,800



4 582447 144173



FLOW ミドルカウンター
SH630 ブラック
¥41,600



4 582447 144197



FLOW ハイカウンター
SH730 ブラック
¥43,600



4 582447 144210



FLOW レギュラー
ライトブラウン
¥28,800



4 582447 144180



FLOW ミドルカウンター
SH630 ライトブラウン
¥41,600



4 582447 144203



FLOW ハイカウンター
SH730 ライトブラウン
¥43,600



4 582447 144227

張地：レザー（ブラック）

フレーム：ラバーウッド（ダークブラウン）

張地：レザー（ライトブラウン）

フレーム：ラバーウッド（ナチュラル）



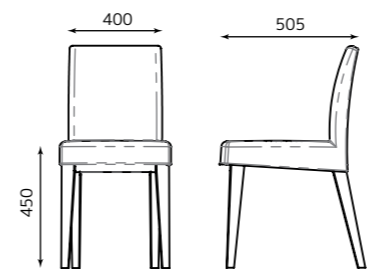
レギュラー



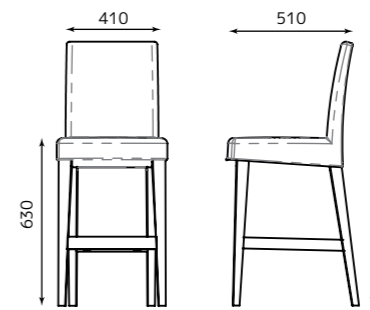
ミドルカウンター



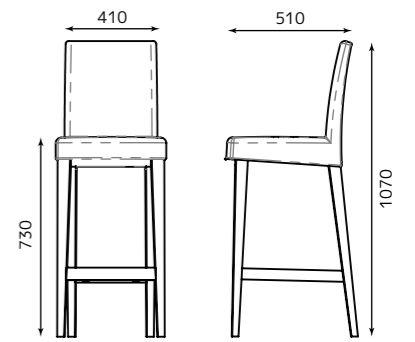
ハイカウンター



レギュラー



ミドルカウンター



ハイカウンター

NOVA

ノヴァ



NOVA ブラック
¥27,800



4 582447 135096

張地：
レザー（ブラック）
フレーム：
ラバーウッド（ダークブラウン）



NOVA グレー
¥27,800



4 582447 135126

張地：
レザー（グレー）模様入り
フレーム：
ラバーウッド（ナチュラル）



NOVA ホワイト
¥27,800



4 582447 135102

張地：
レザー（ホワイト）
フレーム：
ラバーウッド（ダークブラウン）



NOVA ダークブラウン
¥27,800



4 582447 135133

張地：
レザー（ダークブラウン）模様入り
フレーム：
ラバーウッド（ナチュラル）

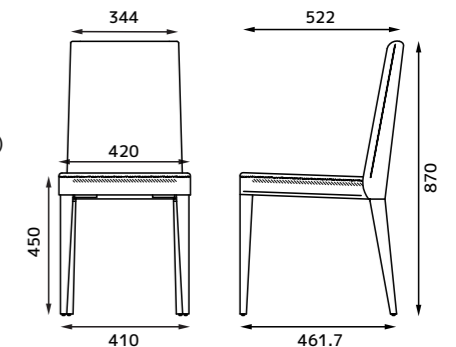


NOVA ワインレッド
¥27,800



4 582447 135119

張地：
レザー（ワインレッド）
フレーム：
ラバーウッド（ダークブラウン）



※価格は本体価格（税抜）を表記しています。

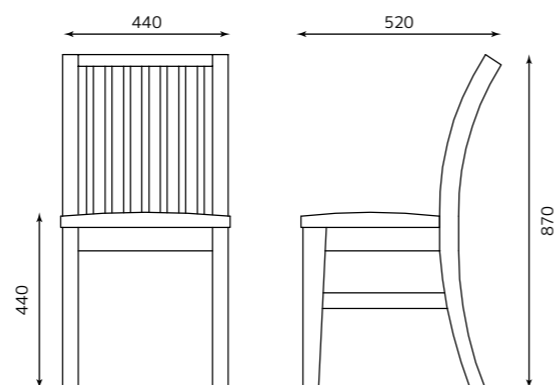
※価格は本体価格（税抜）を表記しています。

BASIL

バジル



BASIL
¥30,800



- 張地：
レザー（ダークブラウン）
- フレーム：
ラバーウッド（ダークブラウン）

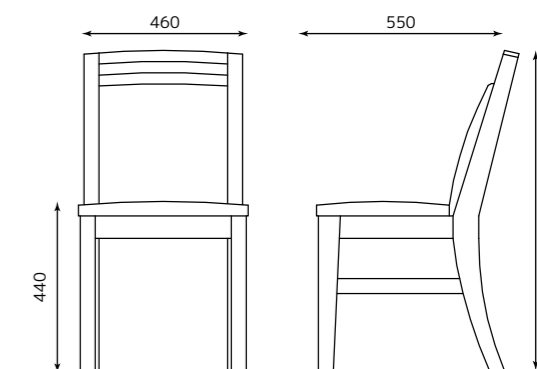
※価格は本体価格（税抜）を表記しています。

OREGANO

オレガノ



OREGANO
¥33,600



- 張地：
レザー（ブラック）
- フレーム：
ラバーウッド（ダークブラウン）

※価格は本体価格（税抜）を表記しています。

EDDY

エディ

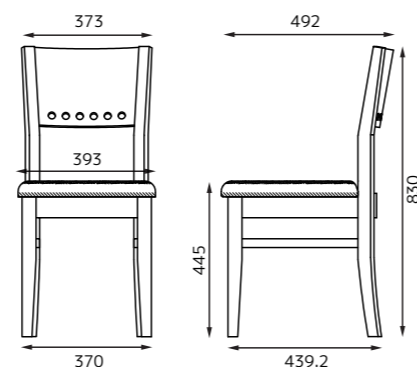


EDDY レギュラーチェア

¥28,800



4 582447 135089



- 張地：
レザー（ブラック）
- フレーム：
ラバーウッド（ダークブラウン）

※価格は本体価格（税抜）を表記しています。

PINO

ピノ



PINO スツール H620

¥27,000



4 582447 144234

PINO スツール H720

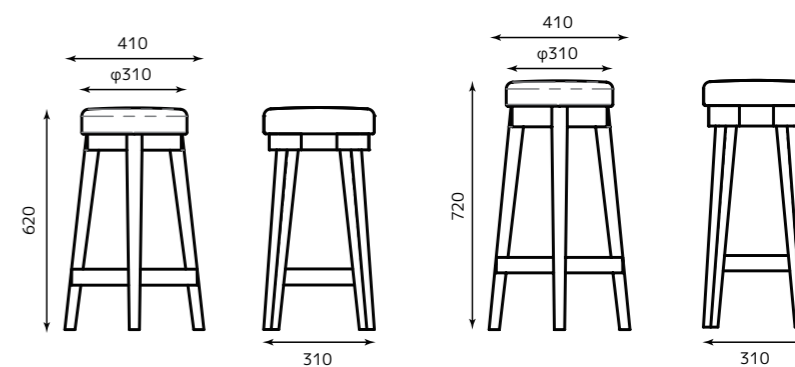
¥29,000



4 582447 144241



座面アップ



- 張地：
レザー（ブラック）
- フレーム：
ラバーウッド（ダークブラウン）

※価格は本体価格（税抜）を表記しています。

パイプ丸スツール

SPECIAL EDITION (洋)

CR-203

(組立式) (ビス取付)



1160781B (ブラック)
¥13,800



1160782B (ブラック)
¥14,800



1160783B (ブラック)
¥15,300



1160781R (レッド)
¥13,800



1160782R (レッド)
¥14,800



1160783R (レッド)
¥15,300



パイプ丸スツール (RE)

¥5,800



- 張地:
レザー (レッド)
- フレーム:
パイプ (ブラック)



厚みのあるクッション座部で座り心地を良くしています。



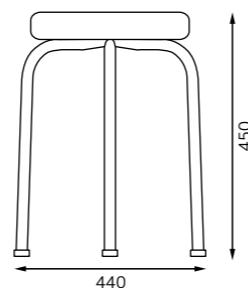
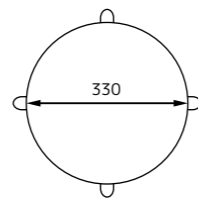
スタッキングできます。

パイプ丸スツール (BL)

¥5,800



- 張地:
レザー (ブラック)
- フレーム:
パイプ (ブラック)

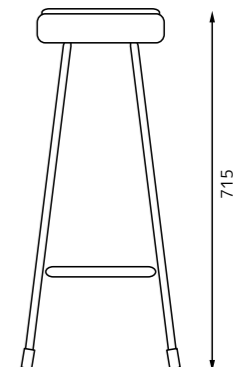
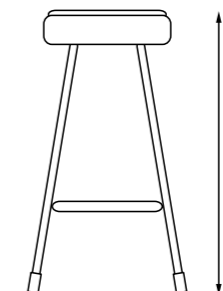
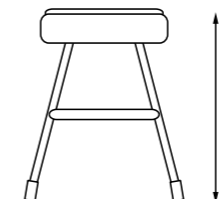
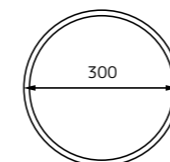


ブラック

- 張地:
レザー (ブラック)
- フレーム:
スチールΦ(ブラック)

レッド

- 張地:
レザー (レッド)
(ブラック)
- フレーム:
スチールΦ(ブラック)



CR-153

1121211 (レッドブラウン)



1121212 (ダークグレー)



¥22,500



CR-190

1160156 (レッドブラウン)



1160157 (ダークグレー)



¥29,500

張地：レザー
(レッドブラウン)

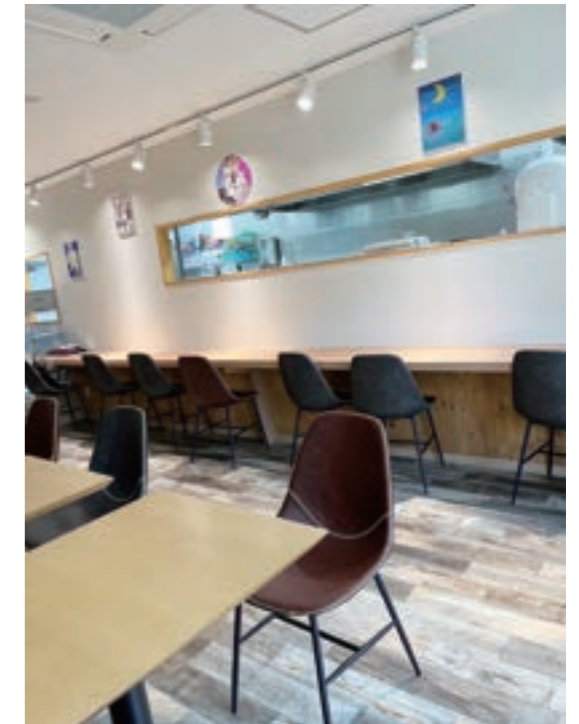
張地：レザー
(ダークグレー)



※価格は本体価格(税抜)を表記しています。



CR-153



Chair Interior coordination of chair



CR-116

※価格は本体価格(税抜)を表記しています。

CR-116



NA 張 : ホワイト



DB 張 : ホワイト



DB 張 : ブラック

1113003 (NA) ホワイト



1113002 (DB) ホワイト

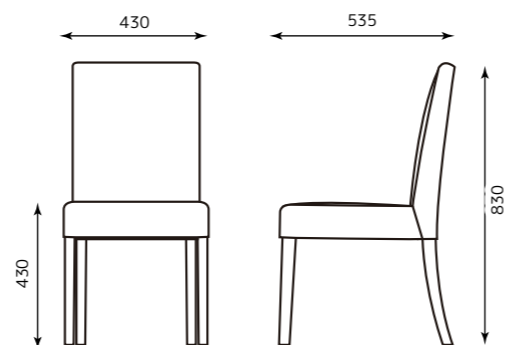


1113001 (DB) ブラック



¥25,000

主材 : 天然木 (ゴム材)
 背裏 : 取手付
 ナチュラル 張地 : レザー・ホワイト
 ダークブラウン 張地 : レザー・ホワイト
 張地 : レザー・ブラック



NA 張 : ホワイト



DB 張 : ホワイト



DB 張 : ブラック



1160403 (NA)
 ホワイト S70



1160402 (DB)
 ホワイト S70



1160401 (DB)
 ブラック S70

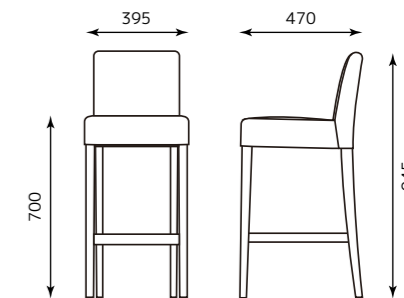


¥33,000

主材 : 天然木 (ゴム材)
 背裏 : 取手付

ナチュラル
 ダークブラウン

張地 : レザー・ホワイト
 張地 : レザー・ホワイト
 張地 : レザー・ブラック



NA 張 : ホワイト



DB 張 : ホワイト



DB 張 : ブラック



1160423 (NA)
 ホワイト S80



1160422 (DB)
 ホワイト S80



1160421 (DB)
 ブラック S80

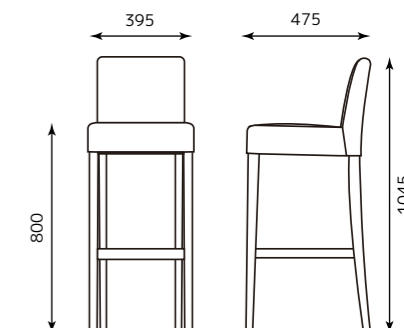


¥36,000

主材 : 天然木 (ゴム材)
 背裏 : 取手付

ナチュラル
 ダークブラウン

張地 : レザー・ホワイト
 張地 : レザー・ホワイト
 張地 : レザー・ブラック



CR-106

1113201 (NA) ベージュ



1113202 (DB) ブラック

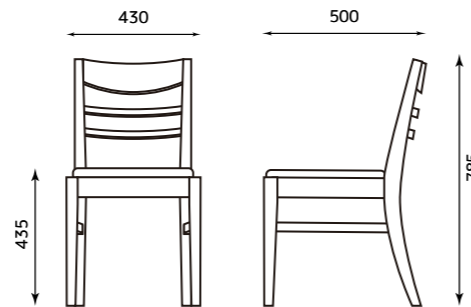


NA 張：ベージュ

DB 張：ブラック

¥19,800

主材：天然木（ゴム材）
 ナチュラル 張地：レザー・ベージュ
 ダークブラウン 張地：レザー・ブラック



CR-177

1160337 (NA) ベージュ S75



1160338 (DB) ブラック S75

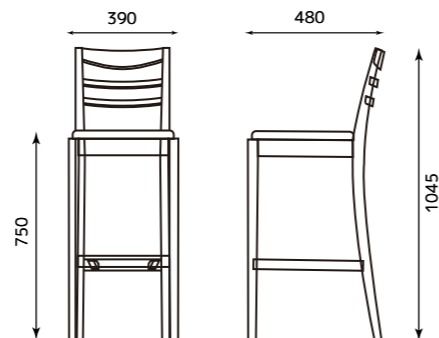


NA 張：ベージュ

DB 張：ブラック

¥28,500

主材：天然木（ゴム材）
 ナチュラル 張地：レザー・ベージュ
 ダークブラウン 張地：レザー・ブラック



※価格は本体価格（税抜）を表記しています。

CR-105

1113211 (NA) ベージュ



1113212 (DB) ブラック

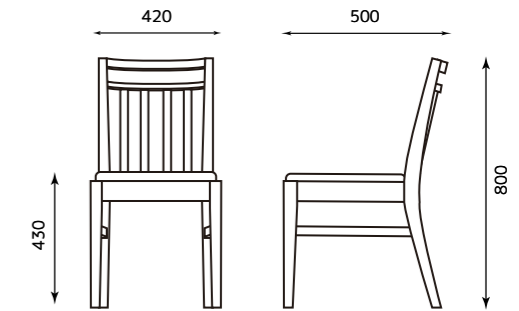


NA 張：ベージュ

DB 張：ブラック

¥19,800

主材：天然木（ゴム材）
 ナチュラル 張地：レザー・ベージュ
 ダークブラウン 張地：レザー・ブラック



CR-179

1160353 (NA) ベージュ S70



1160354 (DB) ブラック S70

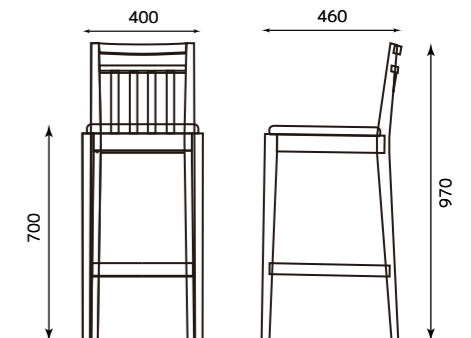


NA 張：ベージュ

DB 張：ブラック

¥28,500

主材：天然木（ゴム材）
 ナチュラル 張地：レザー・ベージュ
 ダークブラウン 張地：レザー・ブラック



※価格は本体価格（税抜）を表記しています。

Japanese-style chair



廉

れん



NA (ナチュラル)

廉レギュラーチェア (NA)

¥16,800



廉カウンターチェア (NA)

¥21,200



- 張地：
レザー (ダークブラウン)
- フレーム：
ラバーウッド (ナチュラル)

廉レギュラーチェア (DB)

¥16,800



廉カウンターチェア (DB)

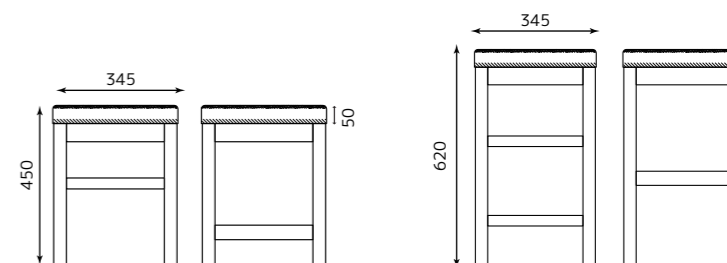
¥21,200



- 張地：
レザー (ブラック)
- フレーム：
ラバーウッド (ダークブラウン)



DB (ダークブラウン)



※価格は本体価格 (税抜) を表記しています。

樹

いつき



樹レギュラーチェア (NA)

¥21,600



樹カウンターチェア (NA)

¥27,200



- 張地:
レザー (ダークブラウン)
- フレーム:
ラバーウッド (ナチュラル)

樹レギュラーチェア (DB)

¥21,600



樹カウンターチェア (DB)

¥27,200



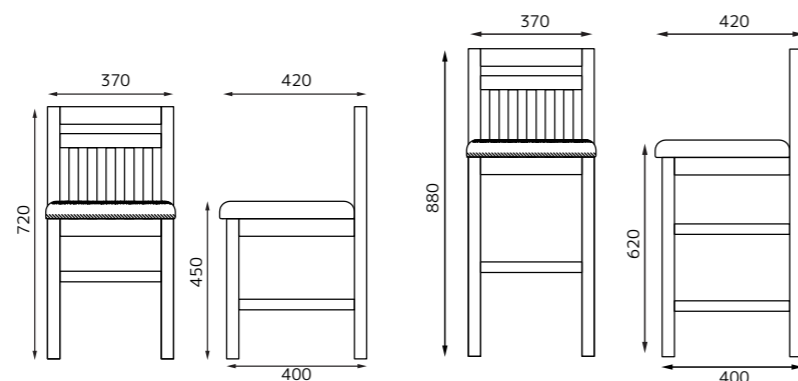
- 張地:
レザー (ブラック)
- フレーム:
ラバーウッド (ダークブラウン)



NA (ナチュラル)



DB (ダークブラウン)



※価格は本体価格 (税抜) を表記しています。

誉

ほまれ



誉レギュラーチェア (NA)

¥32,400



- 張地:
レザー (エンジ)
- フレーム:
ラバーウッド (ナチュラル)

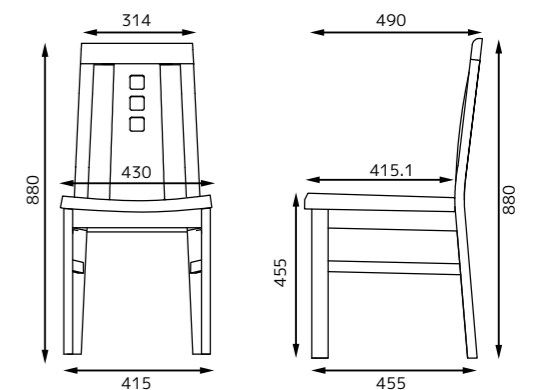


誉レギュラーチェア (DB)

¥32,400



- 張地:
レザー (ブラック)
- フレーム:
ラバーウッド (ダークブラウン)



※価格は本体価格 (税抜) を表記しています。

暁

あかつき

ワンタッチで座面付け替え!

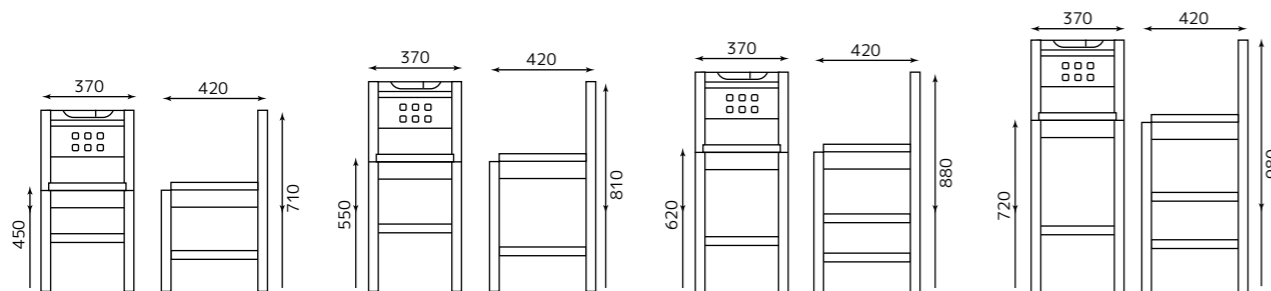


暁 レギュラー
¥24,000

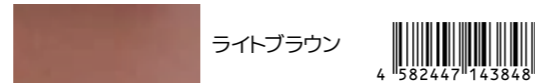
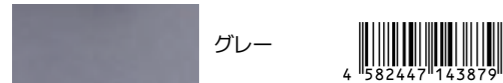
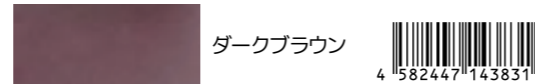
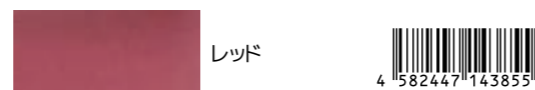
暁 ローカウンター
¥27,600

暁 ミドルカウンター
¥31,200

暁 ハイカウンター
¥33,600



暁 座面



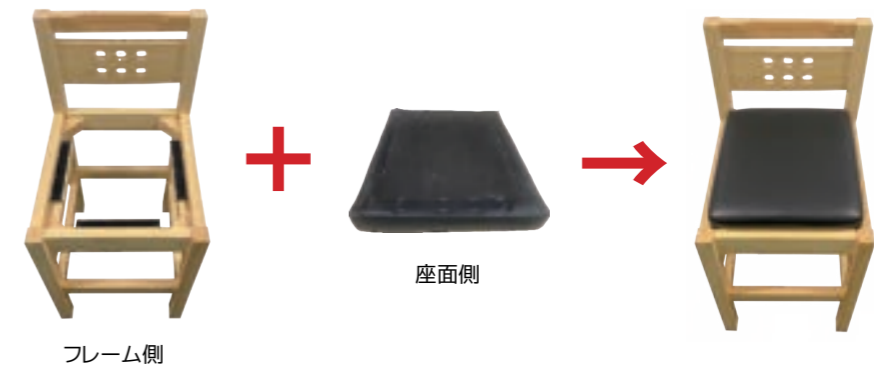
※価格は本体価格(税抜)を表記しています。

取付方法

フレームと座面それぞれのマジックテープに付けて固定するだけ

◎フレームの隙間にゴミが入っても外してお手入れできます

◎座面がキズついた場合も、座面のみ交換可能です



カラーバリエーション

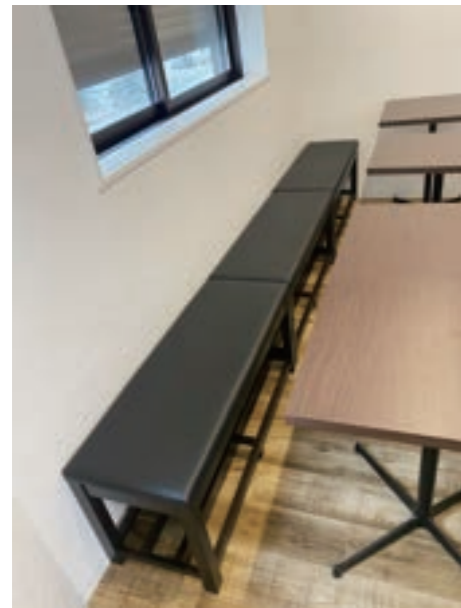
フレームカラー3色×お好みの座面の色6色からお選びいただけます

	ブラック	ベージュ	グレー	レッド	ダーク ブラウン	ライト ブラウン
ダーク ブラウン DB						
ナチュラル NA						
ブラック BL						

※価格は本体価格(税抜)を表記しています。

棚付き長ベンチ

たなつきながベンチ



W1200



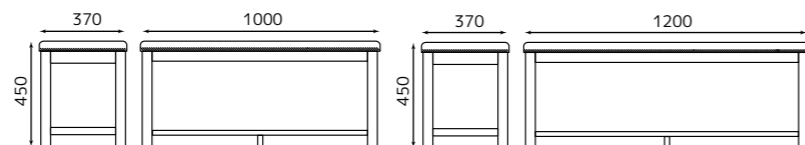
W1000



◎「廉」・「樹」と、
同じカラーバリエーションのため
組み合わせてお使いください。



お客様の荷物が置ける棚付き



棚付き長ベンチ W1000 (NA)

¥42,000



棚付き長ベンチ W1200 (NA)

¥44,800



張地：
レザー (ダークブラウン)

フレーム：
ラバーウッド (ナチュラル)

棚付き長ベンチ W1000 (DB)

¥42,000



棚付き長ベンチ W1200 (DB)

¥44,800



張地：
レザー (ブラック)

フレーム：
ラバーウッド (ダークブラウン)

※価格は本体価格 (税抜) を表記しています。

SPECIAL EDITION (和)

CR-228

1130022 (NA) ブラック

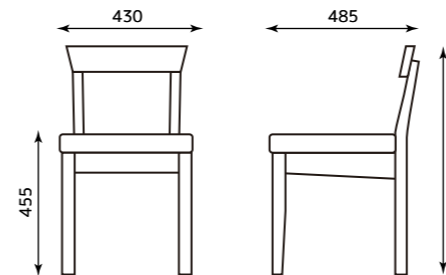


1130013 (BR) ブラック



¥19,000

主材：天然木 (ゴム材)
張地：レザー・ブラック



NA 張：ブラック



DB 張：ブラック

1130184 (NA) ブラック S60

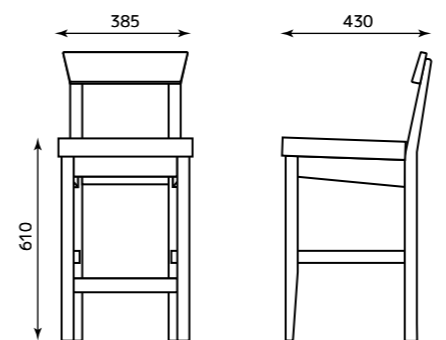


1130186 (BR) ブラック S60



¥24,000

主材：天然木 (ゴム材)
張地：レザー・ブラック



NA 張：ブラック



DB 張：ブラック

※価格は本体価格 (税抜) を表記しています。

CR-229

1130158 (NA) ブラック



1130159 (BR) ブラック



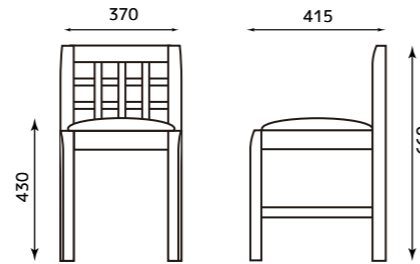
1130160 (BL) ベージュ



NA 張：ブラック BR 張：ブラック BL 張：ベージュ

¥18,000

主材：天然木（ゴム材）
 ナチュラル 張地：レザー・ブラック
 ブラウン 張地：レザー・ブラック
 ブラック 張地：レザー・ベージュ



1130165 (NA) ブラック S70



1130166 (BR) ブラック S70



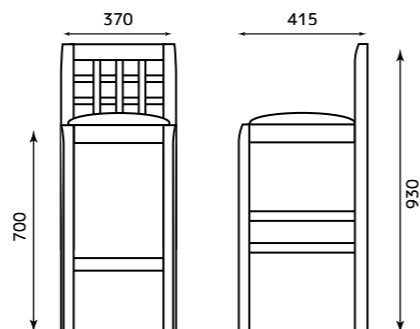
1130167 (BL) ベージュ S70



NA 張：ブラック BR 張：ブラック BL 張：ベージュ

¥25,000

主材：天然木（ゴム材）
 ナチュラル 張地：レザー・ブラック
 ブラウン 張地：レザー・ブラック
 ブラック 張地：レザー・ベージュ



※価格は本体価格（税抜）を表記しています。

CR-231

1130171 (NA) ブラック

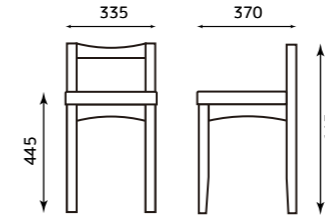


1130170 (BR) ブラック



¥16,800

主材：天然木（ゴム材）
 張地：レザー・ブラック



NA 張：ブラック BR 張：ブラック

1130175 (NA) ブラック スツール

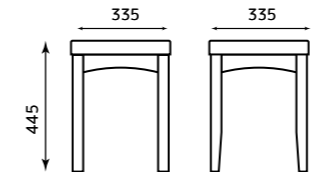


1130174 (BR) ブラック スツール



¥14,800

主材：天然木（ゴム材）
 張地：レザー・ブラック



NA 張：ブラック BR 張：ブラック

1130173 (NA) ブラック S70

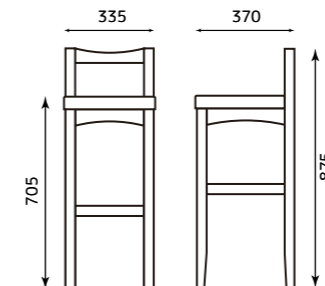


1130172 (BR) ブラック S70



¥24,800

主材：天然木（ゴム材）
 張地：レザー・ブラック



NA 張：ブラック BR 張：ブラック

※価格は本体価格（税抜）を表記しています。

ベンツール

収納式ベンチ兼スツール



飲食店に来店されたお客様のカバン、コートなどを収納する専用のベンチ&スツールです。座面にヒモ（輪）と台輪に丁番（金具）を付け、開閉が気軽にできることでお客様の荷物置き場の悩みを解消できます。

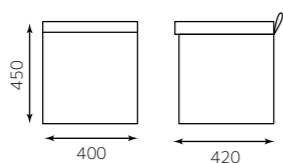
張地：PVC ブラックレザー

台輪：メラミン



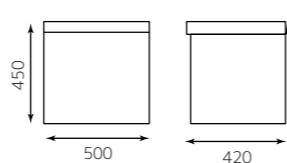
ベンツール角タイプ W400
(一人掛け)

¥39,600



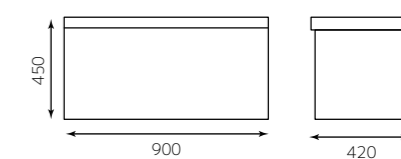
ベンツール角タイプ W500
(一人掛け)

¥44,800



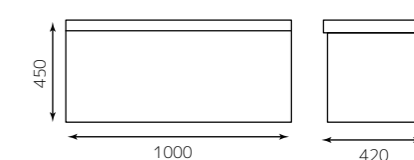
ベンツール W900

¥74,800



ベンツール W1000

¥84,000



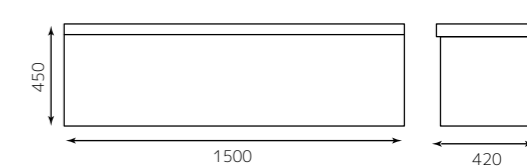
ベンツール W1200

¥96,000



ベンツール W1500

¥125,600



※W1500 は座面が2枚（幅750×2）に分割されています。



壁につけて設置もできます



蓋が開け易いヒモ（輪）付き



持ち運びも簡単



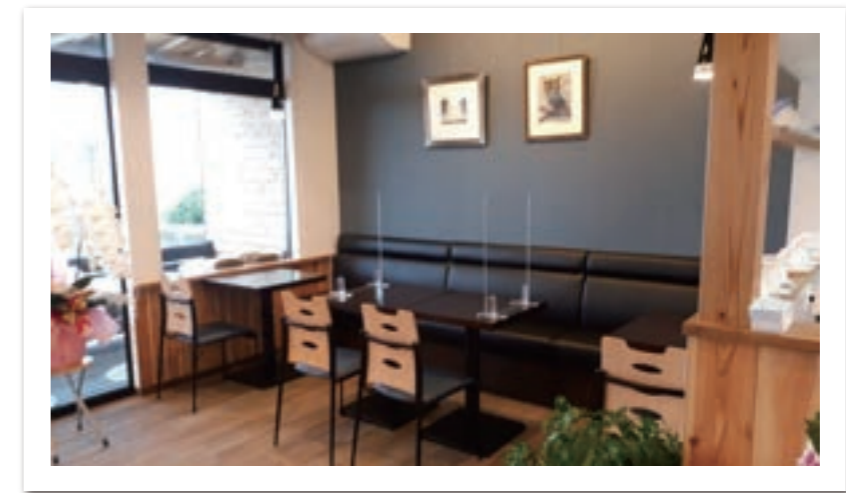
鞆がすっぽり入る収納力



ベンツール



収納式ベンチソファ



Stool with storage

Interior coordination of stool with storage

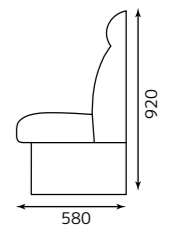
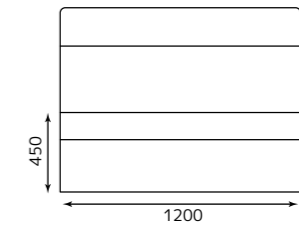
BENCH SOFA

収納式ベンチソファ



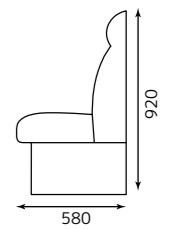
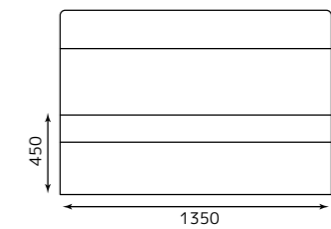
ベンチソファ W1200

¥124,000



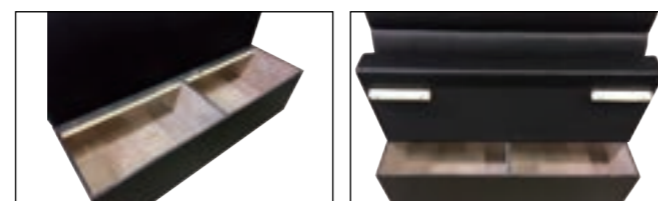
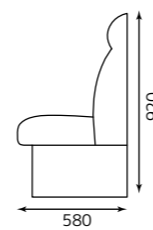
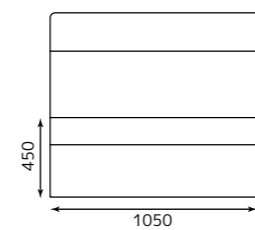
ベンチソファ W1350

¥146,000



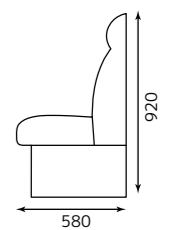
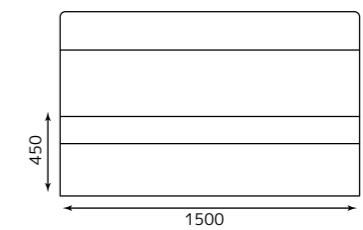
ベンチソファ W1050

¥115,600



ベンチソファ W1500

¥159,600



張地：ブラックレザー

フレーム：ラバーウッド

BOX SOFA

ボックスソファ ボタン留め

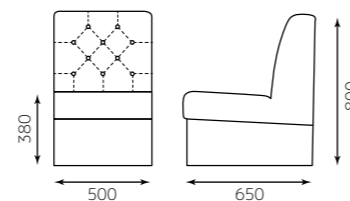


張地：ブラックレザー



ボックスソファボタン留め W500

¥38,800

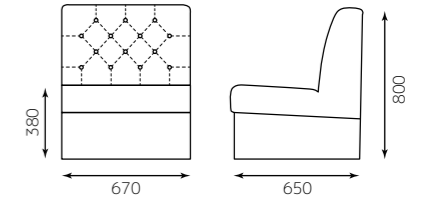


※価格は本体価格（税抜）を表記しています。



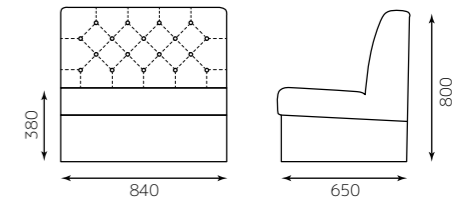
ボックスソファボタン留め W670

¥49,600



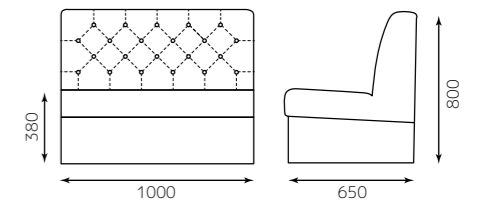
ボックスソファ ボタン留め W840

¥62,800



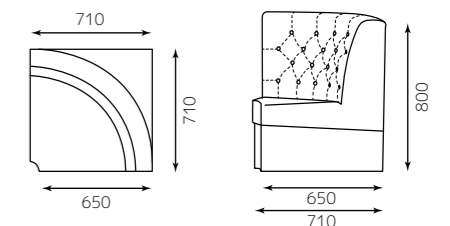
ボックスソファ ボタン留め W1000

¥71,600



ボックスソファ ボタン留め コーナー

¥75,200



※価格は本体価格（税抜）を表記しています。

BOX SOFA

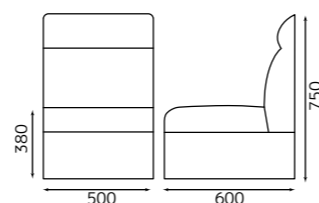
ボックスソファ



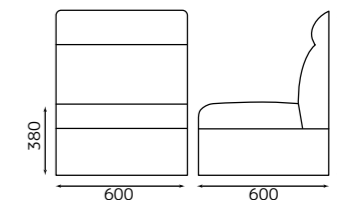
張地：ブラックレザー



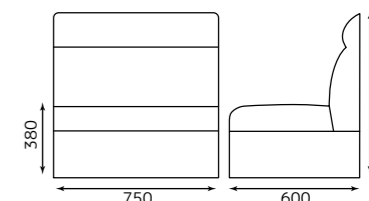
ボックスソファ W500
¥29,600



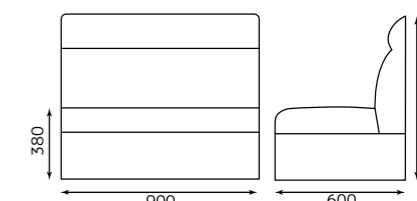
ボックスソファ W600
¥39,200



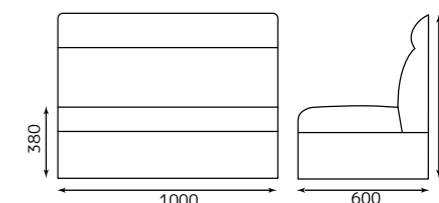
ボックスソファ W750
¥44,000



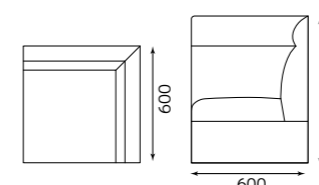
ボックスソファ W900
¥52,800



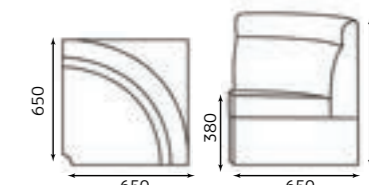
ボックスソファ W1000
¥57,200



角コーナー
¥55,600



Rコーナー
¥60,000



BOX SOFA

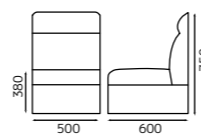
ボックスソファ ホワイト



張地：ホワイトレザー



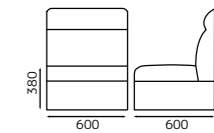
ボックスソファ W500
¥29,600



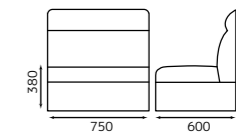
※価格は本体価格（税抜）を表記しています。



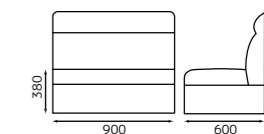
ボックスソファ W600
¥39,200



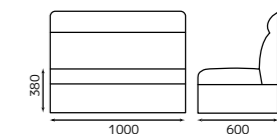
ボックスソファ W750
¥44,000



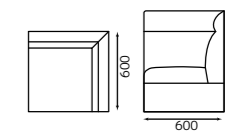
ボックスソファ W900
¥52,800



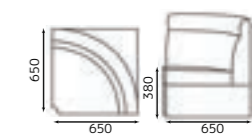
ボックスソファ W1000
¥57,200



角コーナー
¥55,600



Rコーナー
¥60,000



※価格は本体価格（税抜）を表記しています。

STOOL

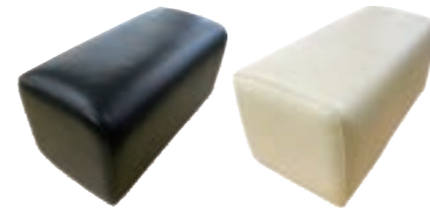
スツール



肘枕 (BL)



肘枕 (WH)



ブラックレザー

ホワイトレザー

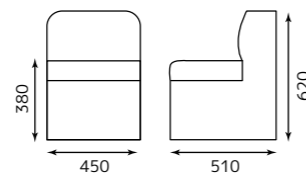
¥9,800

背付スツール (BL)



¥35,600

張地:ブラックレザー



ブラックレザー

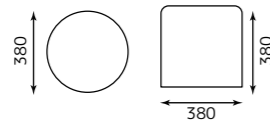
丸スツール (BL)



丸スツール (WH)



¥14,400



ブラックレザー



ホワイトレザー

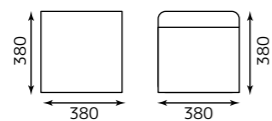
角スツール (BL)



角スツール (WH)



¥15,600



ブラックレザー



ホワイトレザー



Sofa

The interior of the sofa coordinates

STAND CHAIR

スタンドイス



ブラックレザー



ホワイトレザー

回転式スタンドイス ステップ無し (BL)



回転式スタンドイス ステップ無し (WH)



¥29,800

回転式スタンドイス ステップ有り (BL)

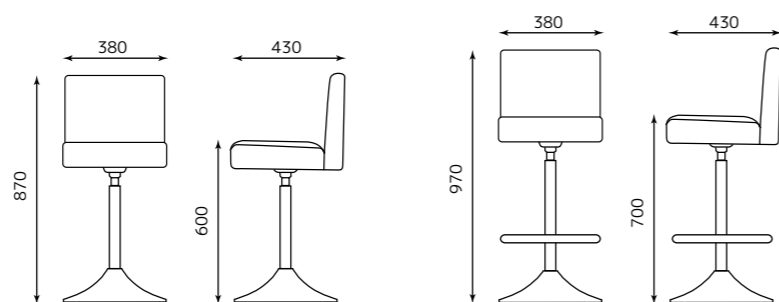


回転式スタンドイス ステップ有り (WH)



¥34,400

レッグ:オリジナルレッグ



※価格は本体価格(税抜)を表記しています。

昇降式バーチェア

ショウコウシキバーチェア

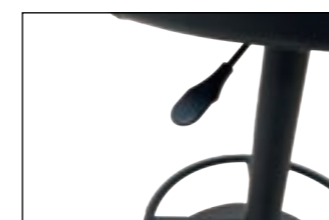


昇降式バーチェア

¥48,000



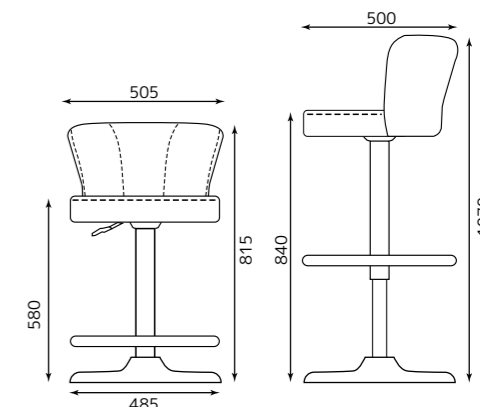
座面:
レザー (ブラック)



レバーで簡単に高さ調節。



足置きがあるので、高くなっても座りやすい。



※価格は本体価格(税抜)を表記しています。

BLACK MARBLE TABLE

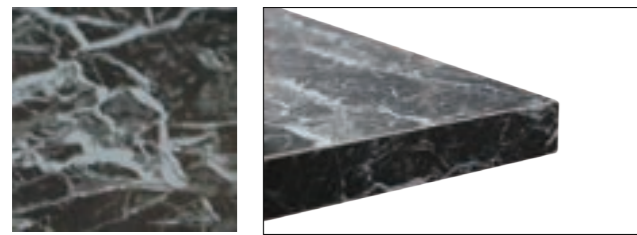
ブラックマーブルテーブル



500×500×600

750×500×600

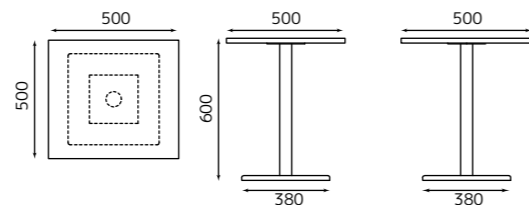
900×500×600



ブラックマーブルテーブル W500

天板：メラミン化粧板共縁500×500×厚み 30mm
 レッグ：角ベース380×380×570

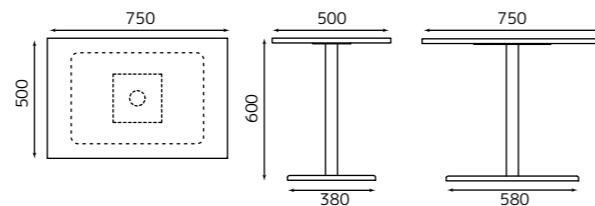
¥33,200



ブラックマーブルテーブル W750

天板：メラミン化粧板共縁750×500×厚み 30mm
 レッグ：角ベース580×380×570

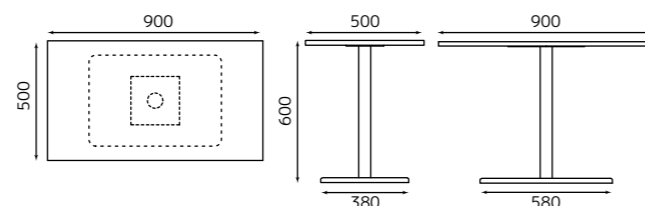
¥40,800



ブラックマーブルテーブル W900

天板：メラミン化粧板共縁900×500×厚み 30mm
 レッグ：角ベース580×380×570

¥44,000



※価格は本体価格（税抜）を表記しています。

WHITE STONE DESIGN TABLE

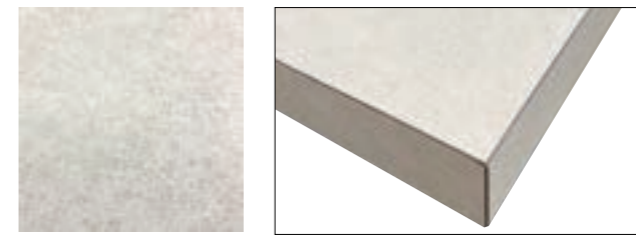
ホワイト石目調テーブル



500×500×600

750×500×600

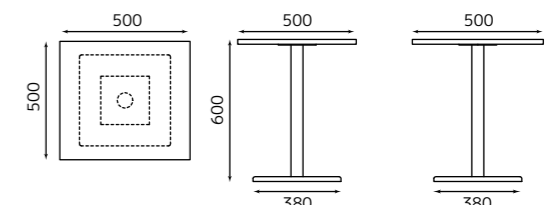
900×500×600



ホワイト石目調テーブル W500

天板：メラミン化粧板共縁500×500×厚み 30mm
 レッグ：角ベース380×380×570

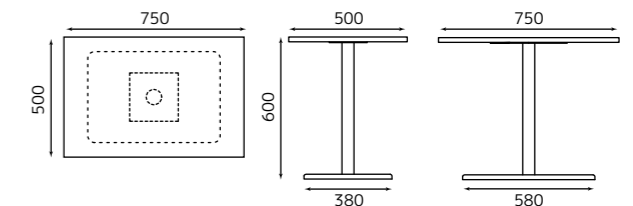
¥33,200



ホワイト石目調テーブル W750

天板：メラミン化粧板共縁750×500×厚み 30mm
 レッグ：角ベース580×380×570

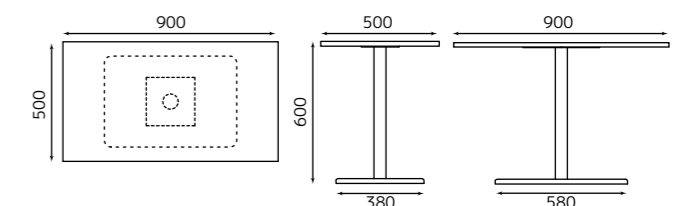
¥40,800



ホワイト石目調テーブル W900

天板：メラミン化粧板共縁900×500×厚み 30mm
 レッグ：角ベース580×380×570

¥44,000



※価格は本体価格（税抜）を表記しています。

ORIGINAL FREE SIZE TABLE

オリジナルフリーサイズテーブル

■オーク突板(節有り)テーブル



【参考モデル】
天板+テーブルレッグ
サイズ:1200×700×720
価格:69,000(天板)+35,600(レッグ)=¥104,600

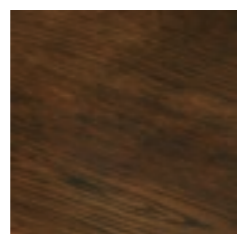


【参考モデル】
天板+テーブルレッグ
サイズ:600×700×720
価格:36,750(天板)+21,600(レッグ)=¥58,350

※天然木を利用しているため、節の大きさ、位置、木目の流れが均一ではありませんのであらかじめご了承ください。



ナチュラル



ダークブラウン



※テーブルレッグもお好みのものを選んで組み合わせできます。

オーク突板/節有り 天板サイズ別価格表 10mm単位で自由にオーダーが可能です。

D/W	~ 500	~ 600	~ 750	~ 900	~ 1000	~ 1200	~ 1600	~ 1800	
~ 500	24,800	27,800	38,000	40,300	46,800	53,600	72,400	77,800	
~ 600	28,500	32,000	42,300	45,000	50,500	57,200	76,500	82,000	
~ 700	33,500	36,800	49,800	52,800	58,800	69,000	94,000	99,000	
~ 800	38,000	41,300	52,800	56,000	64,300	77,000	100,800	106,000	
~ 900	40,300	44,000	58,800	62,500	68,500	82,400	107,800	114,800	
	~600Φ	~750Φ	~900Φ						
	36,000	48,500	63,000						



※価格は本体価格(税抜)を表記しています。

スペースに合わせて天板サイズを自由に選べるテーブルです。

■メラミン木目木縁テーブル



【参考モデル】
天板+テーブルレッグ
サイズ:600×750×710
価格:38,000(天板)+21,600(レッグ)=¥59,600



【参考モデル】
天板+テーブルレッグ
サイズ:1200×750×710
価格:91,400(天板)+35,600(レッグ)=¥127,000



メラミン:JC-533

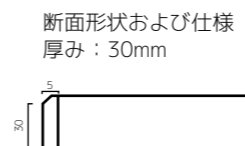


メラミン:TJ-426

※テーブルレッグもお好みのものを選んで組み合わせできます。

メラミン/木縁エッジ 天板サイズ別価格表 10mm単位で自由にオーダーが可能です。

D/W	~ 500	~ 600	~ 750	~ 900	~ 1000	~ 1200	~ 1600	~ 1800	
~ 500	24,300	24,500	37,500	38,000	42,000	75,400	79,800	84,200	
~ 600	24,500	25,000	38,000	38,300	42,800	76,800	81,000	82,600	
~ 700	31,800	32,300	49,000	49,300	57,800	90,000	94,400	91,400	
~ 800	32,300	32,800	49,300	49,800	60,000	91,400	95,500	102,500	
~ 900	37,800	38,000	54,300	55,000	65,500	99,600	106,600	109,000	
	~600Φ	~750Φ	~900Φ						
	49,300	72,300	78,800						



※価格は本体価格(税抜)を表記しています。

ORIGINAL TABLE

オリジナルメラミン樹脂エッジテーブル

※掲載商品は常備在庫品。標準モデルです。

■メラミン樹脂エッジテーブル ウォールナット調色



《常備在庫品 標準モデル》
メラミン樹脂エッジテーブル
2人用 (ウォールナット調色)

天板：メラミン樹脂エッジ
550×600×厚み 27mm
レッグ：十字レッグ2人用

¥42,400



《常備在庫品 標準モデル》
メラミン樹脂エッジテーブル
2人用 (ウォールナット調色)

天板：メラミン樹脂エッジ
600×700×厚み 27mm
レッグ：角ベース2人用 /1 ポール

¥49,200



《常備在庫品 標準モデル》
メラミン樹脂エッジテーブル
4人用 (ウォールナット調色)

天板：メラミン樹脂エッジ
1000×600×厚み 27mm
レッグ：角ベース4人用 /2 ポール

¥78,000



《常備在庫品 標準モデル》
メラミン樹脂エッジテーブル
4人用 (ウォールナット調色)

天板：メラミン樹脂エッジ
1050×700×厚み 27mm
レッグ：角ベース4人用 /2 ポール

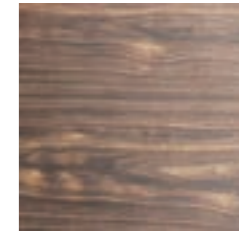
¥81,200



《常備在庫品 標準モデル》
メラミン樹脂エッジテーブル
4人用 (ウォールナット調色)

天板：メラミン樹脂エッジ
1200×700×厚み 27mm
レッグ：角ベース4人用 /2 ポール

¥83,600



ウォールナット調色



ABS樹脂エッジ

■メラミン樹脂エッジテーブル シダー調色



《常備在庫品 標準モデル》
メラミン樹脂エッジテーブル
2人用 (シダー調色)

天板：メラミン樹脂エッジ
550×600×厚み 27mm
レッグ：十字レッグ2人用

¥42,400



《常備在庫品 標準モデル》
メラミン樹脂エッジテーブル
2人用 (シダー調色)

天板：メラミン樹脂エッジ
600×700×厚み 27mm
レッグ：角ベース2人用 /1 ポール

¥49,200



《常備在庫品 標準モデル》
メラミン樹脂エッジテーブル
4人用 (シダー調色)

天板：メラミン樹脂エッジ
1000×600×厚み 27mm
レッグ：角ベース4人用 /2 ポール

¥78,000



《常備在庫品 標準モデル》
メラミン樹脂エッジテーブル
4人用 (シダー調色)

天板：メラミン樹脂エッジ
1050×700×厚み 27mm
レッグ：角ベース4人用 /2 ポール

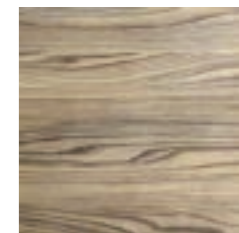
¥81,200



《常備在庫品 標準モデル》
メラミン樹脂エッジテーブル
4人用 (シダー調色)

天板：メラミン樹脂エッジ
1200×700×厚み 27mm
レッグ：角ベース4人用 /2 ポール

¥83,600



シダー調



ABS樹脂エッジ

■メラミン樹脂エッジテーブル 古材調色



《常備在庫品 標準モデル》

メラミン樹脂エッジテーブル
2人用 (古材調色)

天板：メラミン樹脂エッジ
550×600×厚み 27mm
レッグ：十字レッグ2人用

¥42,400

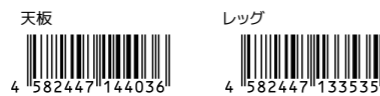


《常備在庫品 標準モデル》

メラミン樹脂エッジテーブル
2人用 (古材調色)

天板：メラミン樹脂エッジ
600×700×厚み 27mm
レッグ：角ベース2人用 /1 ポール

¥49,200



《常備在庫品 標準モデル》

メラミン樹脂エッジテーブル
4人用 (古材調色)

天板：メラミン樹脂エッジ
1000×600×厚み 27mm
レッグ：角ベース4人用 /2 ポール

¥78,000



《常備在庫品 標準モデル》

メラミン樹脂エッジテーブル
4人用 (古材調色)

天板：メラミン樹脂エッジ
1050×700×厚み 27mm
レッグ：角ベース4人用 /2 ポール

¥81,200



《常備在庫品 標準モデル》

メラミン樹脂エッジテーブル
4人用 (古材調色)

天板：メラミン樹脂エッジ
1200×700×厚み 27mm
レッグ：角ベース4人用 /2 ポール

¥83,600

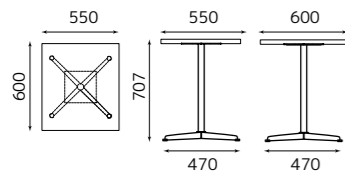


古材調

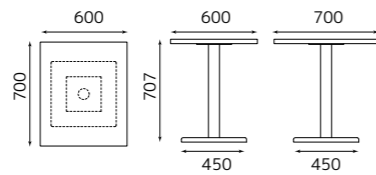


ABS樹脂エッジ

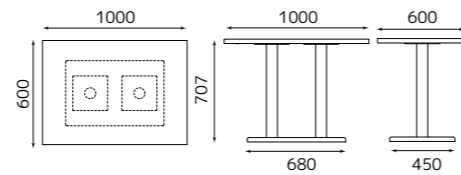
【標準モデル】天板+テーブルレッグ
サイズ:550×600×707



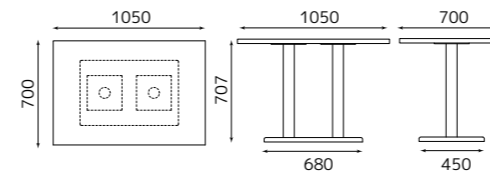
【標準モデル】天板+テーブルレッグ
サイズ:600×700×707



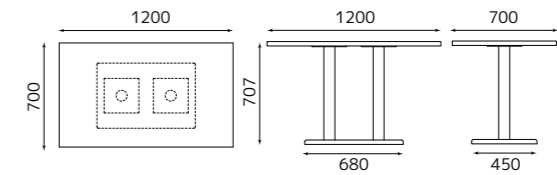
【標準モデル】天板+テーブルレッグ
サイズ:1000×600×707



【標準モデル】天板+テーブルレッグ
サイズ:1050×700×707



【標準モデル】天板+テーブルレッグ
サイズ:1200×700×707



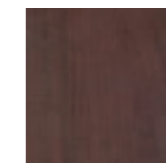
TABLE

テーブル

※メラミンは国産のものを使用しています。



ナチュラル



ダークブラウン



メラミンテーブル 2人用 (NA)

天板：メラミン化粧板共縁 600×750× 厚み 30mm
 レッグ：角ベース2人用 /1 ポール

¥43,200



メラミンテーブル 2人用 (DB)

天板：メラミン化粧板共縁 600×750× 厚み 30mm
 レッグ：角ベース2人用 /1 ポール

¥43,200



■メラミン化粧板テーブル(ナチュラル)



メラミンテーブル 4人用 (NA)

天板：メラミン化粧板共縁 1200×750× 厚み 30mm
 レッグ：角ベース4人用 /2 ポール

¥73,600



メラミンテーブル 4人用 (DB)

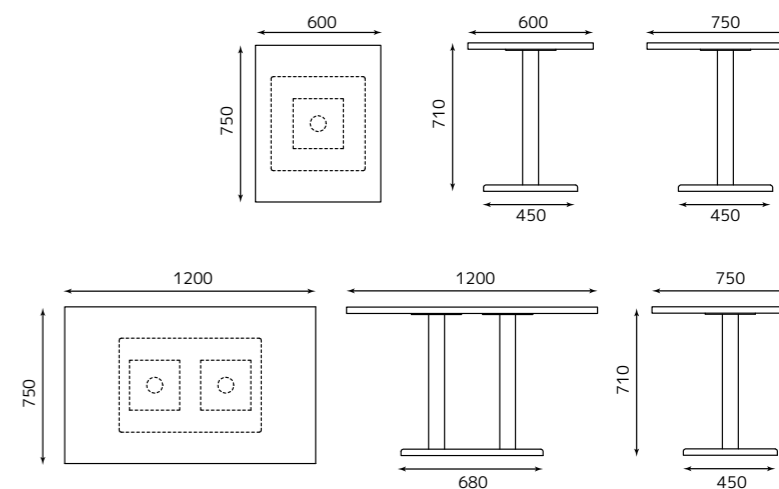
天板：メラミン化粧板共縁 1200×750× 厚み 30mm
 レッグ：角ベース4人用 /2 ポール

¥73,600



※上記は天板1枚とレッグのセット価格です。

■メラミン化粧板テーブル(ダークブラウン)



■天板フリーサイズ価格表

D\W	~500	~600	~750	~900	~1050	~1200	~1500	~1800
~450	20,200	21,700	25,300	28,300	32,500	34,000	47,300	49,000
~600	20,900	23,100	26,800	29,400	35,600	37,800	48,100	50,800
~750	22,400	24,600	31,400	34,900	39,800	42,000	59,800	61,800
~900	24,600	26,600	34,900	37,100	45,700	47,300	62,900	68,200

~500Φ	~600Φ	~700Φ	~800Φ	~900Φ	~1000Φ
27,200	28,300	38,900	45,500	48,100	56,700

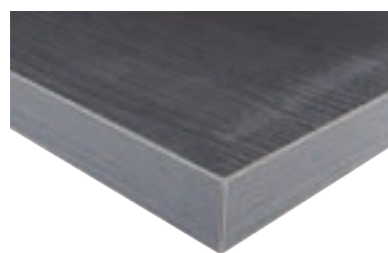
※価格は本体価格(税抜)を表記しています。

メラミンテーブル天板/フリーサイズ

共貼り 厚み：29mm

9色から10mm単位で幅・奥行指定可！

木目調



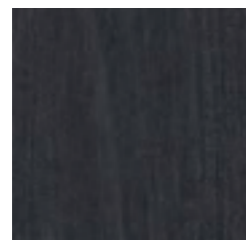
黒に近いグレーの木目色



濃いめのダークブラウン木目色



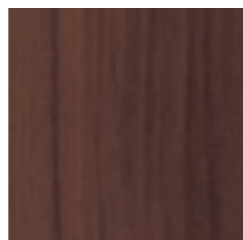
スタンダードな木目ブラウン色



TJ-664K



TJ-293KQ98



TJ-2225KQ98



明るめのライトブラウン木目色



柾目のナチュラル色



明るめのナチュラル色



JC-169K



TJY-2052K



TJY-146K

石目調



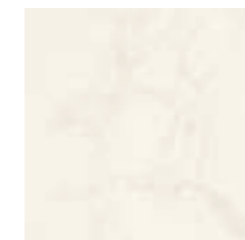
ホワイトの石目柄



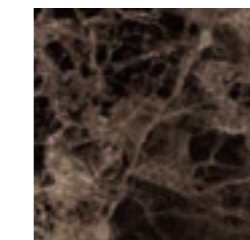
ブラウンがかかった石目柄



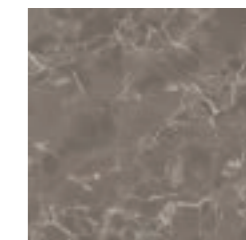
グレーの石目柄



SAL-1801KM



SAI-929KM



SAI-926KM



メラミンテーブル 天板サイズ別価格表 10mm単位で自由にオーダーが可能です。

D\W	~450	~600	~750	~900	~1200	~1500	~1800
~450	19,400	21,800	26,400	28,000	39,400	47,800	48,600
~600	21,800	25,600	30,200	39,400	44,000	65,000	68,000
~750	26,400	29,800	43,600	48,400	59,000	75,400	79,400
~900	28,000	39,400	48,400	48,600	60,400	79,400	84,000

	450φ	600φ	700φ	800φ	900φ	1000φ	1200φ
	31,400	37,200	50,800	60,400	61,800	82,200	88,600

※テーブルレッグもお好みのものを選んで組み合わせられます。

※価格は本体価格（税抜）を表記しています。

TABLE LEG

テーブル レッグ

P.74に組み立て方法の記載がございます



Table

Table interior coordination



角ベース 2人用 /1ポール
¥21,600

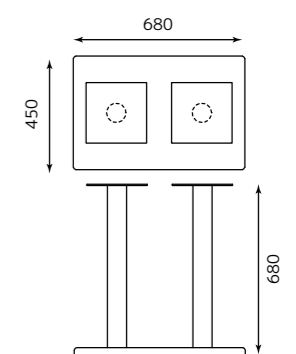
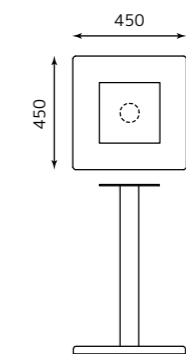


角ベース 4人用 /2ポール
¥35,600



本体：スチール（黒塗装）
ビス、ベースアジャスト付き

	ベースサイズ	ポール	高さ	適合天板 サイズ
2人用/ 1ポール	450×450	80Φ	680	600×750
4人用/ 2ポール	680×450			1200×750



※価格は本体価格（税抜）を表記しています。

TABLE LEG

テーブルレッグ 十字



十字ベース シングル

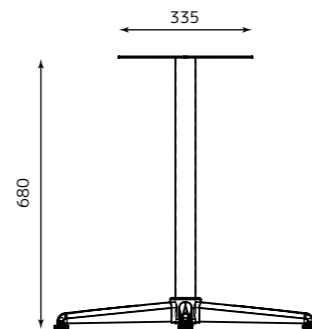
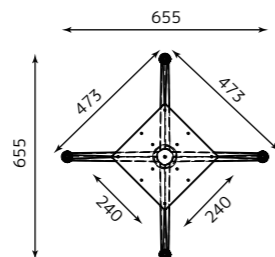
本体：スチール（黒塗装）
ビス、ベースアジャスト付き

¥19,600



4 582447 129446

	ベースサイズ	ポール	高さ	適合天板 サイズ
十字ベース シングル	473×473	50.8φ	680	650×650



※価格は本体価格（税抜）を表記しています。

TABLE LEG

テーブルレッグ (LOWタイプ) スナックテーブルなど低めのテーブル用

P.74に組み立て方法の記載がございます



※P52のブラックマーブルテーブルで使用しています。

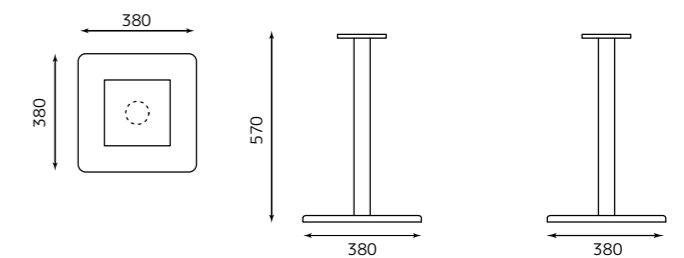
角ベース 2人用

レッグ：角ベース 380×380×570

¥17,200



4 582447 133559



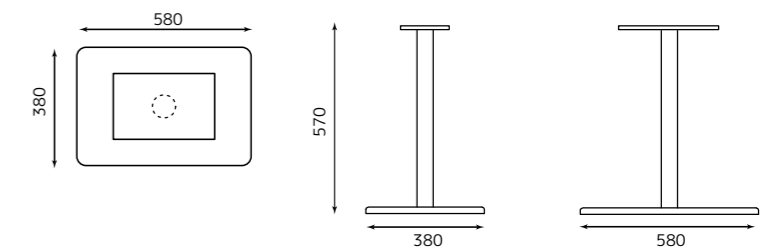
角ベース 4人用

レッグ：角ベース 580×380×570

¥20,800



4 582447 133566



※価格は本体価格（税抜）を表記しています。

TABLE LEG

天板のサイズに合わせてお選び下さい。

H101- 十字タイプ



品番	ベースサイズ	ポール	価格	適合天板サイズ
H101-700	507x507	42φ	14,900	700x700
H101-600	435x435		13,900	600x600

H103- 十字タイプ



品番	ベースサイズ	ポール	価格	適合天板サイズ
H103-830	685x490	42φ	15,600	900x600

H281- 対立タイプ



品番	間口(芯心)	ベースサイズ(奥行)	ポール	価格	適合天板サイズ(奥行)
H281-580	~1000mm	580	42φ	22,500	~750mm
	~1300mm			23,100	
	~1600mm			24,100	

H181- 丸(ラッパ型)タイプ



ベース:クロームメッキ

品番	ベースサイズ	ポール	価格	適合天板サイズ
H181-430	430φ	38φ	10,600	550x550
H181-390	390φ		9,400	500x500

H143- 丸タイプ



品番	ベースサイズ	ポール	価格	適合天板サイズ
H143	600φ	101φ	26,400	900φ
	500φ		20,100	700x700
	450φ	76φ	15,500	600x600
	400φ		14,600	500x500

H149- ハイテーブルタイプ



品番	ベースサイズ	ポール	足掛	価格	適合天板サイズ
H149	600φ	101φ	400φ	42,200	700φ
	500φ			35,500	600φ

H189- 角タイプ(正方形)



品番	ベースサイズ	ポール	価格	適合天板サイズ
H189	570x570	101φ	25,200	850x850
	370x370	76φ	14,900	550x550

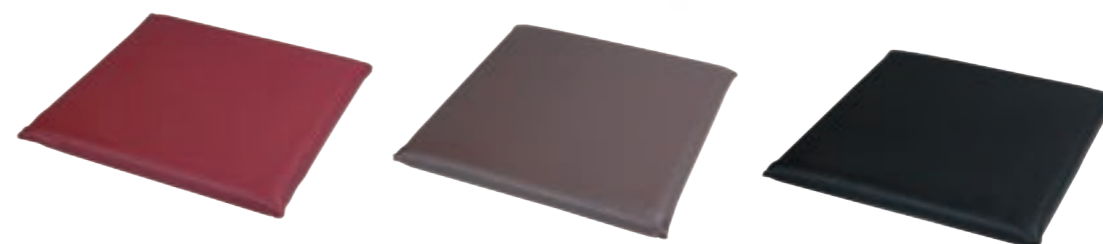
H197- 角タイプ(長方形)



品番	ベースサイズ	ポール	価格	適合天板サイズ
H197	680x450	101φ	26,000	900x700
	550x370	76φ	17,300	800x600

座布団

和・洋・中問わず使えるデザイン



レザー座布団 40cm

材質: 合皮レザー

¥3,200

■ エンジ40



■ ブラウン40



■ ブラック40



レザー座布団 45cm

材質: 合皮レザー

¥3,900

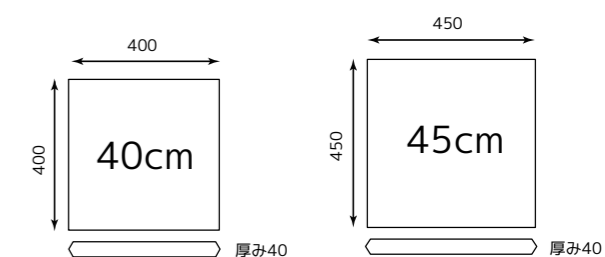
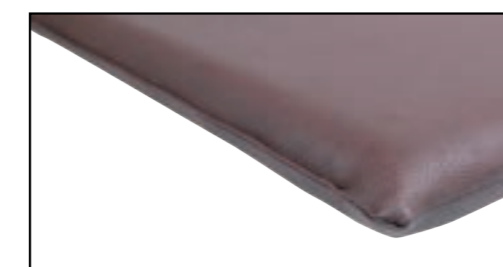
■ エンジ45



■ ブラウン45



■ ブラック45



取扱カタログ一覧

テンポスでは以下のカタログからも商品をお選びいただけます。お店のイメージに合った家具をご提案します。



CHERRY RESTAREA チェリーレスタリア

飲食店に特化した家具を多く掲載。イスの種類が豊富。ガーデン家具も掲載。



Proceed プロシード

安心・安全にこだわった総合カタログの集大成。ボックスソファの種類が豊富。



CRES クレス

スタンダードなデザインの木製イスが豊富。イスやテーブルの素材、カラー、サイズのカスタマイズが可能。



Marukatsu マルカツ

和風・中華業態の定番カタログ。低価格と短納期が特徴。



QUON クオン

パイプイスの種類が多い。フレームカラーのオーダーも可能。



HAYASHI ハヤシ

金属テーブルレッグの専門カタログ。天板と組み合わせてオリジナルテーブルが作れる。※高さの指定が必要

業務用カタログのメリット

業務用家具は受注生産品が多く、つまりそれは自由にカスタマイズできるということ。イスであれば好きな生地を、テーブルであれば自由な寸法に製作し出荷するので、お店の大きさや形を考慮し内装の雰囲気に合わせ、尚且つピッタリに家具を納めることができます。

① イス編

例えばこのイスだと、画像では茶色のレザーが張られていますが、単色のレザーだけでもこれだけの種類の中から好きな生地を選択できます。



生地の色を変更できます。



ブレイジイスBR
11704-A
B/レザー・バロン01
塗装色：BR

※画像はごく一部です

② ソファ編

例えばこのベンチソファでは、画像では黒のレザーで座面が張られていますが座面の色の変更でき、W（幅）寸法を10mm単位で指定できます。

好きな生地を選択できます



※画像はごく一部です

KEEP
キープ

収納タイプ
31441-3
A/レザー・メトロ351

キープ塗装台輪（収納式）
31442-3
シナ全板/BR（3面仕上げ）
プラバー18付

	W900-1100 (1)	W1110-1300 (2)	W1310-1500 (3)	W1510-1800 (4)
A	¥34,800	¥49,800	¥44,800	¥52,800
B	¥39,000	¥54,000	¥50,600	¥59,600
C	¥41,600	¥48,600	¥53,800	¥63,400
D	¥44,200	¥51,400	¥57,000	¥67,200
E	¥46,800	¥54,200	¥60,200	¥71,000
F	¥49,400	¥57,000	¥63,400	¥74,800

※開口を10mm間隔で最大1800mmまでご指定いただけます。

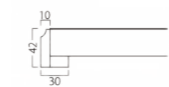
この表記は「W1110~1300」となっています。この範囲内で、10mm単位で店舗の寸法に合わせてピッタリに製作できます。例えば、W1180 や W1240 など自由に指定できます。

③ テーブル天板編

メラミン化粧板/木縁巻き(10mm) ST-003

[共通SPEC] 天板厚み:30mm(見附42mm) 裏面:パッカー貼り

断面形状



(NA) 天板:メラミン化粧板/JC-568K 面材:アッシュ
(BR) 天板:メラミン化粧板/TJ-301KQ98 面材:アッシュ
(BL) 天板:メラミン化粧板/TJ-88KQ98 面材:アッシュ

サイズ別価格表(10mm単位でご指定いただけます) ※反り止め金具は、含みません。

DW	~500	~600	~700	~800	~900	~1000	~1200	~1400
~500	¥26,400	¥27,000	¥28,000	¥31,800	¥35,200	¥39,800	¥42,000	¥54,400
~600	¥26,600	¥27,200	¥32,800	¥35,800	¥39,200	¥42,000	¥43,400	¥73,600
~700	¥28,000	¥31,800	¥39,800	¥43,200	¥52,800	¥55,000	¥59,800	¥81,200
~800	¥31,000	¥33,000	¥43,000	¥49,000	¥59,000	¥60,000	¥61,000	¥84,600
~900	¥34,200	¥39,600	¥47,800	¥53,400	¥65,600	¥67,800	¥87,400	¥99,000

※丸サイズはありません。

PROCEEDの「ST-003」という天板シリーズです。カラーが3色あり、サイズを下記の価格表から10mm単位で指定することができ、すぐにお見積をお出しできます。

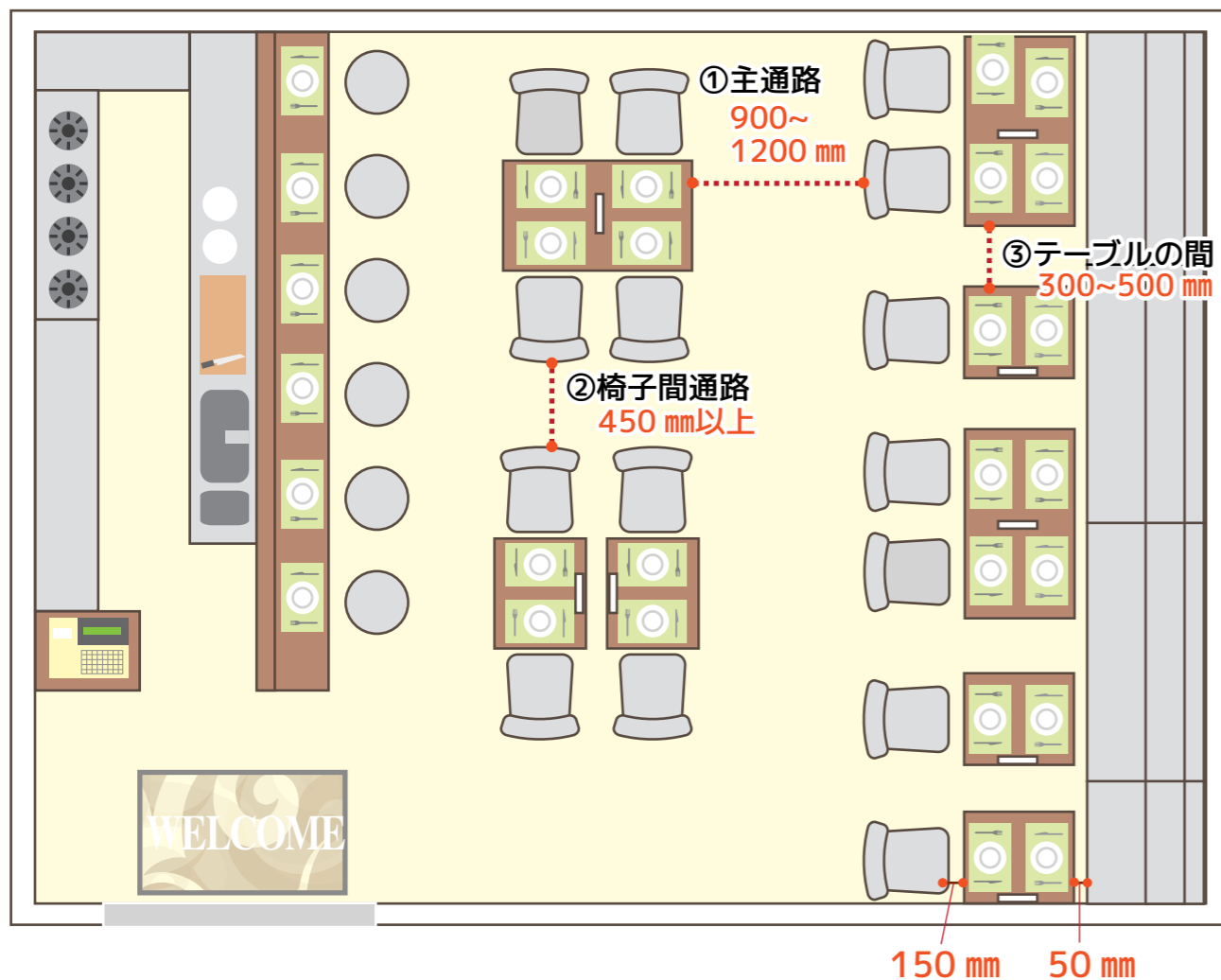
例えば、W幅1100×D奥行750サイズにしたい場合、W（幅）は表の横軸で1100なので、「~1200」までD（奥行）は表の縦軸で750なので「~800」までの、それぞれ列にあたる、この場合「64,800」が価格(定価)になります。

レイアウトの基本

イスとテーブルの適切な配置間隔を押さえ、居心地の良い空間を作りましょう。

Q 通路の幅はどれくらい必要?

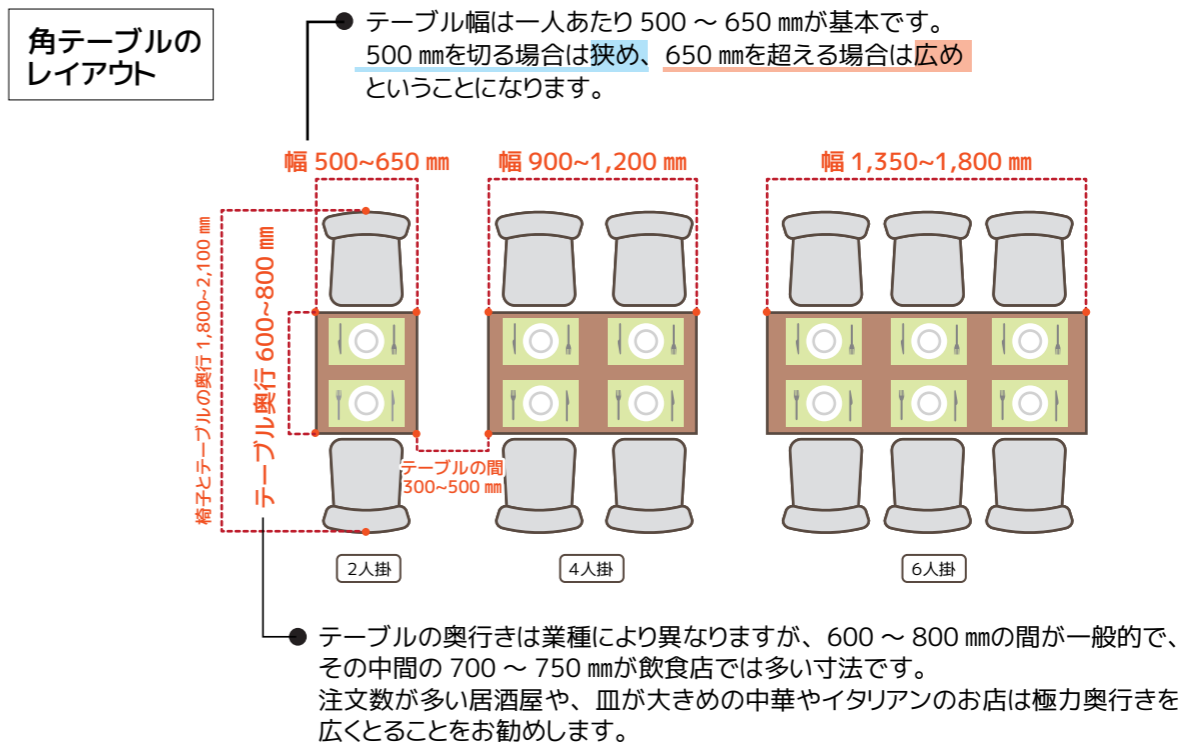
- A
- ①主通路=900 ~ 1,200 mm
 - ②椅子間通路=450 mm以上
 - ③隣テーブルとの間隔=300~500 mm



図は一般的な通路幅・間隔を記載していますがお店のかたちや大きさによって様々です。椅子の間が狭すぎるとお客様に窮屈な印象を与えたり、効率（ロス）に影響を及ぼすこともあります。逆に、広すぎると席数が確保できず回転率が悪くなってしまうこともあります。バランスを考えて客席をレイアウトしましょう。

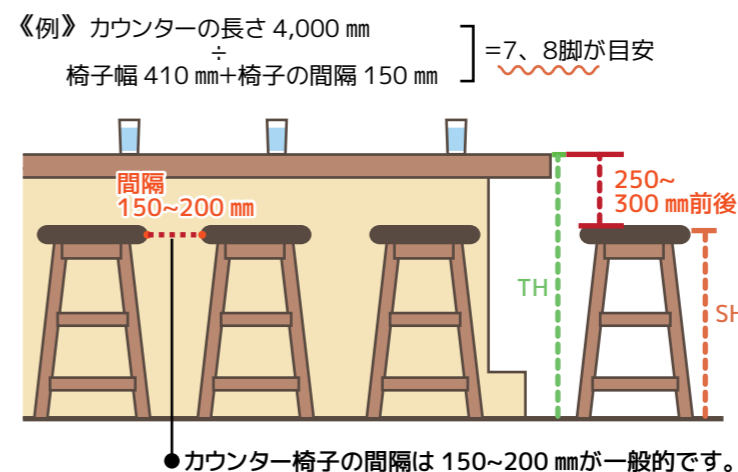
Q テーブルサイズの選び方は?

- A テーブル幅は一人あたり 500 ~ 650 mm、
テーブル奥行は 600 ~ 800 mmの間が基本です。
これをもとに、席数と配置を考えて選びましょう。



Q カウンターの座席数は?

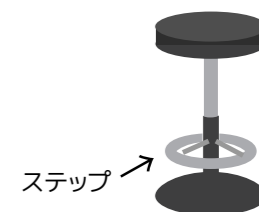
- A 必要なカウンター椅子の数 = カウンターの長さ ÷ 500 ~ 600 mm
(椅子の幅によります)



◎椅子の座面の高さ (SH) も大切です。

カウンターテーブルの高さ (TH) により、椅子の SH を調整しましょう。TH と SH の間が 250 ~ 300 mm 前後になる高さがちょうどよい高さです。

- 《例》 TH 900 mm → SH600 mmぐらい
TH1000 mm → SH700 mmぐらい
※TH800 mm以上の際は、椅子にステップが必要です。



組立方法

テンポスオリジナルテーブルは天板とレッグが別々でのお届けになるため組み立てが必要です。正しく組み立ててお使いください。

● テーブルレッグ

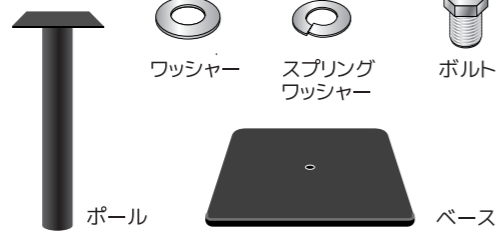
※P65、67に掲載のテーブルレッグのみ組み立てが必要です。そのほかは完成形でのお届けになります。

用意するもの

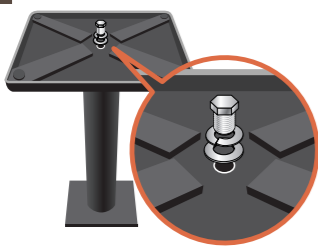


ラチェットレンチや、インパクトドライバーにソケットを付けてもOK
※モンキーでは強く締められません

同梱品

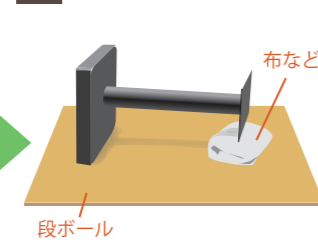


1



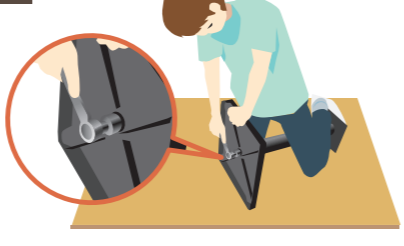
ベースの裏側から、
①ワッシャー
②スプリングワッシャー
③ボルトの順番に
手でボルトを奥まで締めます。

2



キズが付かないように段ボールなどを敷き、ベースとポールの受け座を平行に置きます。

3



ソケットレンチでボルトをしっかり締めます。その際にポールが回らないように足で押さえ付けます。ボルトが止まるまで強く締めたら完成。受け座が曲がっていないか、軸が回転しないかを確認して下さい。

※インパクトで締める場合でも最後は人力で締めてください。

● テーブル

用意するもの

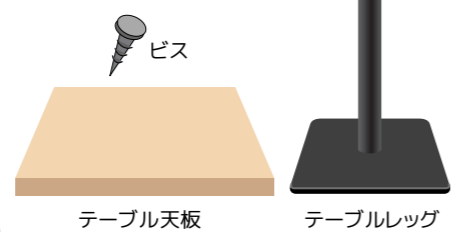


インパクトドライバー (又はドリルドライバー)



メジャー (定規)
鉛筆など

組み立て部品



ビス
テーブル天板
テーブルレッグ



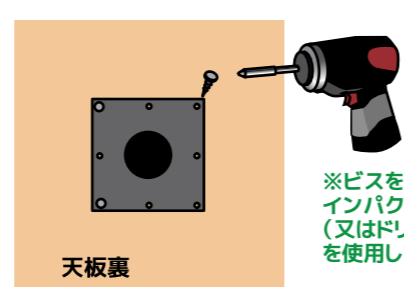
1



天板を裏返し、中央の位置にレッグを合わせます。

※中央位置はメジャーなどで計り、印をつけるなどして配置してください。

2



レッグの穴に合わせてビスをはめ、天板とレッグを接合して完成です。

※ビスをはめる際は、インパクトドライバー (又はドリルドライバー) を使用してください。

※注意事項※

【イス製品についての注意事項】

- イスの前脚を浮かせるなど、無理な体勢で座らないで下さい。製品の破損、転倒し怪我をする恐れがあります。
- イスの上に立ったり、踏み台代わりにするなど、イス本来の用途以外に使用しないで下さい。製品の破損、転倒し怪我をする恐れがあります。
- イスの背、座面端に座らないで下さい。製品の破損、転倒し怪我をする恐れがあります。
- 滑りやすい床面、傾斜や凹凸のある床面で使用しないで下さい。製品の破損、転倒し怪我をする恐れがあります。
- 幼児が使用する際は、安全確認後に保護者同席で使用して下さい。怪我の原因となります。
- 掲載している商品は、屋内での使用を目的としています。屋外では使用しないで下さい。
- ストーブや暖炉の熱、冷暖房機の風、日光などが直接当たらない場所で使用して下さい。品質低下による製品の破損・変色・変形・火災・火傷等の原因となります。
- アルコールなどの薬品や水分が付着した際は、きれいに拭き取った後、乾拭きをして下さい。品質低下による製品の破損・カビ・変色・変形等の原因となります。
- 異常を発見した際は、即使用を中断して下さい。製品の破損、怪我の原因となります。

【レザー生地についての注意事項】

- 掲載している写真は、撮影時の環境により実物の色と異なって見えることがあります。
- 本革やジーンズなど、染料を使用する素材と接触させると、色移りが生じることがあります。その際、本革側の表面に粘着が生じることがあります。
- 粘着テープを貼ると、表面にツヤ変化・粘着が生じることがあります。
- テーブル脚部やカウンターの手など、イス座面レザー部分が強く、または頻りに当たる環境での使用は、品質低下による破損・破れ・変色の原因となります。

【カタログ記載上のご注意とおことわり】

- このカタログは2026年5月現在のものです。
- 掲載している製品は、品質改良、原料・為替事情により仕様・寸法・カラーなどを予告なく変更することがあります。
- 掲載している写真は、印刷インクと掲載時の環境により実物の色と違って見えることがあります。
- 掲載している製品は別途送料、組み立て料が発生する場合があります。

【製品保証について】

●通常の製品保証は納品後原則1年間

製品は使用頻度と環境、正しいメンテナンスが行われているかにより、寿命が異なります。
上記に記載された正しい使用方法と、定期的なメンテナンスが行われた上で、破損などが生じた際は、
現物確認・使用状況の調査を踏まえ、無償修理（交換）の対象とさせていただきます。

●運送事故について

製品の到着後は速やかに開梱し、キズや破損がないかお確かめ下さい。
破損が生じている際は、到着後7日以内のご連絡であれば無償修理（交換）の対象となります。

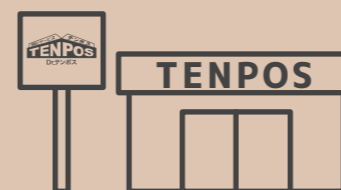
●返品について

製品の返品・交換は製造上の問題が認められる場合のみ対応させていただきます。

※正しい用途以外での使用、誤った取扱いや改造、メンテナンスを怠った使用による破損および怪我に
つきましては、弊社では一切の責任を負いません。

以下の場合保証・返品の対象になりません。
各注意事項をご必読の上、予めご了承下さい。

- 天然木を使用した部材やフレームの木目・色調・ロットによる個体差。
- 張地・ウレタンを使用した製品の張加工による個体差と若干の寸法誤差。
- 使用過程で問題があると見受けられる場合。
- 使用過程や開梱時の不注意によるキズや凹み等。
- 許容値を上回った負荷による破損。
- 本来の用途以外に使用したことが原因とされる破損。
- 著しい品質低下を招く環境での使用が原因とされる破損。
- 改造や無理な組み立てによる破損。
- 不注意による事故、故意による破損。



全国のテンポスバスターズ店舗で
オリジナル商品を展示販売しております。
ご来店お待ちしております。



(株) テンポスバスターズ

札幌白石店	〒003-0029	北海道札幌市白石区平和通15-北23-1	TEL011-864-0319
札幌西野店	〒063-0033	北海道札幌市西区西野3条10-9-5	TEL011-671-0319
札幌すすきの店	〒064-0806	北海道札幌市中央区南6条西9-1019-12	TEL011-522-0319
函館店	〒042-0934	北海道函館市広野町3-6	TEL0138-78-0092
旭川センター	〒079-8442	北海道旭川市流通団地二条4-14	TEL0166-85-6062
盛岡店	〒020-0611	岩手県滝沢市菓子109-1	TEL019-613-3970
仙台店	〒984-0003	宮城県仙台市若林区六丁の目北町3-1	TEL022-288-0348
秋田能代店	〒016-0188	秋田県能代市寺向90番アクロス能代内(18番)	TEL0185-74-8562
郡山店	〒963-0221	福島県郡山市亀田西64-1	TEL024-962-4960
水戸店	〒311-3116	茨城県東茨城郡茨城町長岡4247-2	TEL029-297-3317
宇都宮店	〒329-1231	栃木県塩谷郡高根沢町宝石台1-1-7	TEL028-680-3010
高崎センター	〒370-0046	群馬県高崎市江木町1593-1	TEL0273-86-9526
大宮店	〒331-0814	埼玉県さいたま市北区東大成町2-692	TEL048-668-0319
川口飲食調理道具専門館	〒334-0062	埼玉県川口市榛松278	TEL048-284-0319
川口厨房機器専門館	〒334-0063	埼玉県川口市東本郷139	TEL048-286-6631
川口イス・テーブル専門館	〒334-0003	埼玉県川口市坂下町3-32-24	TEL048-285-2027
三芳中古製パン機械専門店	〒354-0041	埼玉県入間郡三芳町藤久保852-3	TEL049-274-1601
川越店	〒350-1162	埼玉県川越市南大塚2丁目11-13	TEL049-256-9597
千葉店	〒260-0843	千葉県千葉市中央区末広4-22-10	TEL043-262-0319
幕張店	〒275-0024	千葉県習志野市茜浜1-9-9	TEL047-451-0319
柏店	〒277-0871	千葉県柏市若柴145-1	TEL04-7137-0319
野田店	〒278-0005	千葉県野田市宮崎45-2	TEL04-7170-1156
新宿店	〒162-0052	東京都新宿区戸山3-15-1	TEL03-5273-0319
立川店	〒190-0012	東京都立川市曙町1-35-22	TEL042-540-3196
アキバ	〒110-0006	東京都東京都台東区秋葉原3-4	TEL03-3526-3019
東京ラーメン専門館	〒120-0004	東京都足立区東綾瀬2-1-14	TEL03-5613-8153
テンポスぐるなび江戸川店	〒134-0085	東京都江戸川区南葛西2丁目11-17	TEL03-6661-3630
TOC五反田	〒141-0031	東京都品川区西五反田7-22-17 TOCビル6階	TEL03-6275-3351
川崎店	〒210-0011	神奈川県川崎市川崎区富士見1-6-5	TEL044-210-0319
横浜新道店	〒245-0053	神奈川県横浜市戸塚区上矢部町2922	TEL045-815-3334
横浜西口店	〒220-0004	神奈川県横浜市西区北幸2-9-30横浜西口加藤ビル1F	TEL045-322-5035
相模原店	〒252-0331	神奈川県相模原市南区大野台2-5-14	TEL042-786-0319
湘南店	〒254-0016	神奈川県平塚市東八幡4-10-1	TEL0463-23-1641
新潟	〒950-1232	新潟県新潟市南区十五間堰東191	TEL025-201-7591
蒸三条直送アウトレット館	〒950-2003	新潟県新潟市西区東青山1丁目6-1	TEL025-233-0319
富山店	〒930-0261	富山県中新川郡立山町大石原210-2	TEL076-415-0455
金沢厨房館	〒920-0211	石川県金沢市湊1-55-14	TEL076-238-9171
金沢調理道具館	〒920-0011	石川県金沢市松寺町30-1マルシン2F	TEL076-239-0089
福井調理道具館	〒910-0842	福井県福井市開発5-1708マルシン2F	TEL0776-54-9171
甲府店	〒400-0861	山梨県甲府市城東5-5-16	TEL055-298-4651
長野野店	〒381-2215	長野県長野市福里町中氷鉋384	TEL026-247-8077
長野下諏訪店	〒393-0045	長野県諏訪郡下諏訪町南四王6142-5花園家センター3階	TEL0266-75-5395
岐阜店	〒500-8281	岐阜県岐阜市東鶉3-71-2	TEL058-201-3319
静岡店	〒421-0114	静岡県静岡市駿河区桃園町8-17	TEL054-268-2160
浜松店	〒435-0046	静岡県浜松市東区丸塚町521-8	TEL053-411-4130
三島店	〒411-0836	静岡県三島市富田町12-27	TEL055-955-9930
豊橋店	〒440-0838	愛知県豊橋市三ノ輪町2-6-3	TEL0532-69-2802
名古屋千種店	〒464-0858	愛知県名古屋市中千種区千種3-7-7	TEL052-735-0319
名古屋西店	〒451-0041	愛知県名古屋市中区幅下1-15-17	TEL052-569-1960
名古屋中川店	〒454-0825	愛知県名古屋市中川区好本町1-36	TEL052-364-5960
春日井店	〒486-0927	愛知県春日井市柏井町5-1-1	TEL0568-89-0319
一宮店	〒491-0873	愛知県一宮市せんい1-10-1	TEL0586-75-3196
鈴鹿店	〒513-0802	三重県鈴鹿市飯野寺家町311-1	TEL059-389-5757
滋賀店	〒523-0015	滋賀県近江八幡市上田町1278-3	TEL0748-34-3101
京都店	〒612-8373	京都府京都市伏見区毛利町93	TEL075-604-0319
東大阪店	〒578-0956	大阪府東大阪市横枕西12-24	TEL0729-65-0319
なんば店	〒542-0073	大阪府大阪市中央区日本橋2-4-12	TEL06-6641-0319
大阪都島店	〒534-0001	大阪府大阪市都島区毛馬町5-2-10	TEL06-6926-2990
大阪淀川店	〒555-0012	大阪府大阪市西淀川区御幣島5-1-29	TEL06-6475-2319
堺店	〒590-0111	大阪府堺市南区三原台4丁目61-1	TEL072-284-9459
製菓製パン専門センター	〒590-0111	大阪府堺市南区三原台4丁目61-1	TEL072-284-7609
大阪ラーメン専門館	〒559-0014	大阪府大阪市住之江区北島2丁目1-8	TEL06-6474-7722
西宮店	〒663-8229	兵庫県西宮市今津社前町1-5	TEL0798-38-0319
神戸三宮店	〒651-0087	兵庫県神戸市中央区御幸通3丁目1-5	TEL078-855-2072
姫路店	〒670-0985	兵庫県姫路市玉手451	TEL079-299-0319
奈良店	〒636-0343	奈良県磯城郡田原本町大字秦庄442-1	TEL0744-48-3206
和歌山店	〒640-8318	和歌山県和歌山市南出島3-9-2	TEL073-475-0961
米子店	〒689-3425	鳥取県米子市淀江町佐陀668-1	TEL0859-21-9413
倉敷店	〒710-0803	岡山県倉敷市中島1241-1	TEL086-465-1263
広島西店	〒733-0035	広島県広島市西区南観音6-7-21	TEL082-503-1960
福山店	〒721-0975	広島県福山市西深津町5丁目7-13	TEL084-999-5193
徳島店	〒770-0872	徳島県徳島市北沖洲3-8-12	TEL088-664-0319
高松店	〒761-8058	香川県高松市勅使町619	TEL087-815-0380
松山店	〒790-0043	愛媛県松山市保免西3-11-23	TEL089-974-9899
小倉店	〒803-0801	福岡県北九州市小倉北区西港町61-14	TEL093-583-0319
福岡店	〒811-2233	福岡県糟谷郡志免町別府北2-1-1	TEL092-612-0319
佐賀鳥栖センター	〒841-0025	佐賀県鳥栖市曾根崎町1003-8	TEL0942-84-1091
長崎店	〒851-0115	長崎県長崎市かき道3丁目1-10	TEL095-894-8434
熊本店	〒861-4172	熊本県熊本市南区御幸笹田2-12-36	TEL096-334-0319
宮崎店	〒880-8586	宮崎県宮崎市瀬通西3丁目10-32宮崎ナナイロ東館5階	TEL0985-78-3570
鹿児島店	〒890-0033	鹿児島県鹿児島市西別府町3010-33	TEL099-298-1648
那覇店	〒902-0074	沖縄県那覇市仲井真299-1	TEL098-855-0319



<http://www.tenpos.co.jp>

店舗情報の詳細は
こちらから検索できます

